

ОКП 42 3751 0
ТН ВЭД 8504 40 550 9

Утвержден
ЮЯИГ.436247.003 РЭ-ЛУ

БЛОК ПИТАНИЯ
БП-240
Руководство по эксплуатации
ЮЯИГ.436247.003 РЭ

Уважаемый потребитель!

ООО предприятие «КОНТАКТ-1» благодарит Вас за внимание, проявленное к нашей продукции, и просит сообщить свои пожелания по улучшению содержания данного документа, а также описанного в нем изделия. Ваши пожелания можно направить по почтовому или электронному адресам:

390010, г. Рязань, проезд Шабулина, 18; ООО предприятие «КОНТАКТ-1»;
e-mail: market@kontakt-1.ru; <http://www.kontakt-1.ru>,

а также связаться со службой маркетинга по телефонам:

(4912) 33-21-23, (4912) 38-75-99, (4912) 39-18-82.

В Вашем распоряжении телефоны-факсы:

(4912) 21-42-18 и (4912) 37-63-51.

Воспользовавшись указанными выше координатами, Вы можете получить консультации специалистов предприятия по применению нашей продукции.

Пожалуйста, внимательно изучите настоящее руководство. Это позволит Вам в кратчайшие сроки и наилучшим образом использовать приобретенное изделие.

ООО предприятие «КОНТАКТ-1» оставляет за собой право вносить в настоящее руководство и конструкцию изделия изменения без уведомления об этом потребителей.

Авторские права на изделие и настоящее руководство принадлежат ООО предприятие «КОНТАКТ-1».

Содержание

1 Описание и работа	4
1.1 Назначение	4
1.2 Технические характеристики	4
1.3 Состав и работа	4
1.4 Маркировка и пломбирование	5
1.5 Упаковка	5
2 Использование по назначению	5
2.1 Подготовка к использованию	5
2.2 Использование блока БП-240	5
2.3 Меры безопасности при использовании блока БП-240	5
3 Комплектность	6
4 Гарантии изготовителя	6
5 Свидетельство об упаковывании	6
6 Свидетельство о приемке	7
7 Движение изделия в эксплуатации	7
8 Техническое обслуживание	7
8.1 Общие указания	7
8.2 Контрольная проверка блока БП-240	7
8.3 Меры безопасности	8
9 Хранение и транспортирование	8
9.1 Хранение	8
9.2 Транспортирование	8
10 Утилизация	8
11 Особые отметки	8
Приложение А Блок БП-240. Габаритные и установочные размеры	9
Приложение Б Блок БП-240. Схема подключения внешних устройств	10

Руководство по эксплуатации содержит сведения о конструкции, принципе действия, характеристиках блока питания БП-240 (далее – блок БП-240) и указания, необходимые для правильной и безопасной его эксплуатации, технического обслуживания, текущего ремонта, хранения и транспортирования. Кроме того, документ содержит значения основных параметров и характеристик блока БП-240, сведения о его упаковке, приемке и утилизации, а также сведения, удостоверяющие гарантии изготовителя.

Предприятием-изготовителем блока БП-240 является ООО предприятие «КОНТАКТ-1», 390010, г. Рязань, проезд Шабулина, 18

1 Описание и работа

1.1 Назначение

1.1.1 Блок БП-240 предназначен для преобразования переменного напряжения 220В, 50Гц в постоянное стабилизированное напряжение 24В, используемое для питания различных приборов.

1.1.2 Пример записи блока БП-240 при заказе и (или) в другой документации:

Блок питания БП-240 ЮЯИГ.436247.003

1.2 Технические характеристики

1.2.1 Параметры питания:

- напряжение переменного тока, В 85...264

- частота, Гц 47...63

1.2.2 Потребляемая мощность, Вт, не более 300

1.2.3 Устойчивость к воздействию температуры и влажности окружающего воздуха:

- диапазон температур, °С от минус 20 до плюс 55

- относительная влажность, % от 5 до 95

- атмосферное давление, кПа от 84 до 106,7

1.2.4 Степень защиты, обеспечиваемая оболочкой блока БП-240 по ГОСТ 14254-96 (МЭК 529-89), IP54

1.2.5 Показатели надежности:

- наработка на отказ, час., не менее 67000

- срок службы, лет 10

1.2.6 Количество независимых выходных линий (Линия1...Линия4) 4

1.2.7 Выходное напряжение линии, В 24

1.2.7 Выходной ток линии, А, не более 2,5

1.2.9 Масса, кг, не более 16

1.3 Состав и работа

1.3.1 В состав блока БП-240 входят четыре стабилизированных блока питания LOGO! Power 24В;2,5А

1.3.2 На каждый из блоков питания LOGO! Power 24В;2,5А сетевое напряжение подается через отдельный автоматический выключатель, обеспечивающий его защиту от перегрузки.

1.3.3 Выход каждого из блоков питания LOGO! Power 24В;2,5А выведен на отдельную пару контактов клеммного блока, образуя четыре независимых линии.


1.3.4 Каждый из блоков питания LOGO! Power 24В;2,5А имеет регулировочный элемент, обеспечивающий возможность регулировки выходного напряжения по каждой из линий в пределах от 22,2 до 26,4 В.

1.3.5 Указанные составные части размещены в шкафу, габаритные и присоединительные размеры которого приведены в приложении А.

1.4 Маркировка и пломбирование

1.4.1 На дверце шкафа закреплена табличка, содержащая:

- наименование и условное обозначение блока БП-240;
- обозначение документа на поставку блока БП-240;
- название страны и наименование предприятия-изготовителя;
- значение напряжения питания и значение максимальной мощности;
- код степени защиты, обеспечиваемой оболочкой;

1.4.2 Автоматические выключатели маркируются символом **"Внимание! Опасное напряжение"**  .

1.4.3 На внутренней поверхности дверцы шкафа закреплена табличка, содержащая схему подключения внешних устройств.

1.4.4 Дверца шкафа снабжена замком, запираемым с помощью ключа. Блок БП-240 пломбированию не подлежит.

1.5 Упаковка

1.5.1 Перед упаковкой дверца шкафа блока БП-240 запирается на замок, а ключ укладывается совместно с руководством по эксплуатации в пакет из полиэтиленовой пленки.

1.5.2 Блок БП-240 и пакет упаковываются в транспортную тару – деревянный ящик ГОСТ 5959-80, выстланный внутри водонепроницаемой бумагой.

1.5.3 Масса брутто единицы транспортной тары должна быть не более 55 кг.

2 Использование по назначению

2.1 Подготовка к использованию

2.1.1 Блок БП-240 должен быть закреплен на стене (щите) с помощью четырех болтов М8 с использованием кронштейнов, которыми оснащен шкаф.

2.1.2 Электрический монтаж блока (в том числе его заземление) должен производиться с учетом требований гл. Э3.2 "Правил технической эксплуатации электроустановок потребителей" (ПТЭЭП), "Межотраслевых правил по охране труда (правил безопасности) при эксплуатации электроустановок" (ПОТ РМ-016-2001), а также настоящего руководства. Перед началом монтажа необходимо перевести автоматические выключатели в положение "ВЫКЛ".

2.1.3 Электрический монтаж блока должен выполняться кабелем в резиновой или пластикатной изоляции с наружным диаметром от 7,5 до 12 мм. Подключение кабелей к блоку БП-240 должно производиться в соответствии с электрической схемой подключения (приложение Б).

2.1.4 Установить регулировочный элемент каждого из блоков питания LOGO! Power 24В;2,5А в положение, соответствующее минимальному выходному напряжению, для чего повернуть его против часовой стрелки до упора.

2.2 Использование блока БП-240

2.2.1 Подать на блок БП-240 питающее напряжение 220В,50 Гц.

2.2.2 Переводя последовательно автоматические выключатели в положение "ВКЛ", отрегулировать выходное напряжение в каждой линии, после чего блок БП-240 готов к использованию.

ЮЯИГ. 436247.003 РЭ

2.3 Меры безопасности при использовании блока БП-240

2.3.1 При использовании блока БП-240 необходимо соблюдать правила техники безопасности, установленные «Правилами технической эксплуатации электроустановок потребителей» (ПТЭЭП), и положения соответствующих инструкций по технике безопасности, действующих на предприятии-потребителе.

2.3.2 По способу защиты человека от поражения электрическим током блок БП-240 соответствует классу II по ГОСТ 12.2.007.0-75.

3 Комплектность

3.1 В комплект поставки блока БП-240 входят:

- блок БП-240 1 шт.;
- ключ 1 шт.;
- руководство по эксплуатации 1 экз.

4 Гарантии изготовителя

4.1 Изготовитель гарантирует соответствие блока БП-240, требованиям технической документации ЮЯИГ.436247.003 при соблюдении потребителем условий транспортирования, хранения и эксплуатации.

4.2 Гарантийный срок эксплуатации – 18 месяцев со дня ввода блока БП-240 в эксплуатацию.

4.3 Гарантийный срок хранения – 6 месяцев со дня изготовления блока БП-240.

4.4 Предприятие – изготовитель обязуется в течение гарантийного срока безвозмездно ремонтировать или заменять вышедший из строя блок БП-240 или его составные части.

4.5 Потребитель лишается права на гарантийный ремонт или замену в следующих случаях:

- по истечении срока гарантии;
- при нарушении условий эксплуатации, транспортирования и хранения;
- при обнаружении механических повреждений составных частей блока

БП-240 после ввода в эксплуатацию.

4.6 При предъявлении претензий потребитель высылает в адрес изготовителя вышедший из строя блок БП-240 чистым, в упаковке, исключающей его повреждение при транспортировании, акт рекламации и настоящее руководство по эксплуатации с отметкой о датах ввода в эксплуатацию и снятия блока БП-240 с эксплуатации.

4.7 По истечении срока службы (раздел 1) решение о дальнейшей эксплуатации блока БП-240 принимает комиссия, назначенная приказом руководителя предприятия-потребителя.

5 Свидетельство об упаковке

5.1 Блок БП-240 ЮЯИГ.436247.003 упакован согласно требованиям, предусмотренным в действующей технической документации

должность

подпись

инициалы, фамилия

дата

6 Свидетельство о приемке

6.1 Блок БП-240, зав.№ _____, в комплекте, указанном в разделе 3, соответствует технической документации ЮЯИГ.436247.003 и признан годным для эксплуатации.

Штамп ОТК

Дата приемки _____.

Подпись лица, ответственного за приемку _____

7 Движение изделия в эксплуатации

7.1 Данные по движению блока БП-240 в эксплуатации заносятся в таблицу 4.

Таблица 4

Дата установки	Где установлен	Дата снятия	Наработка с начала эксплуатации	Причина снятия	Подпись лица, проводившего установку (снятие)

8 Техническое обслуживание

8.1 Общие указания

8.1.1 К техническому обслуживанию блока БП-240 допускается электротехнический персонал, ознакомленный с настоящим руководством по эксплуатации и имеющий квалификационную группу по электробезопасности не ниже III в соответствии с ПТЭЭП.

8.1.2 Техническое обслуживание блока БП-240 необходимо проводить не реже одного раза в месяц без отключения питания.

8.2 Контрольные проверки блока БП-240

8.2.1 При техническом обслуживании необходимо:

- произвести внешний осмотр шкафа блока БП-240;
- удалить наслоения пыли с поверхности шкафа блока БП-240;

ЮЯИГ. 436247.003 РЭ

- убедиться в отсутствии механических повреждений шкафа блока БП-240 и его кабельных вводов;
- измерить выходные напряжения каждой линии и, в случае необходимости, отрегулировать;
- проверить качество уплотнения кабельных вводов, при необходимости, затянуть их.

Если при осмотре будут обнаружены какие-либо повреждения или неисправности, блок должен быть немедленно обесточен для принятия мер по устранению замеченных дефектов.

ВНИМАНИЕ! ЗАПРЕЩАЕТСЯ ЭКСПЛУАТАЦИЯ БЛОКА БП-240 С МЕХАНИЧЕСКИМИ ПОВРЕЖДЕНИЯМИ ЕГО ШКАФА ИЛИ КАБЕЛЬНЫХ ВВОДОВ

8.3 Меры безопасности

8.3.1 При техническом обслуживании блока БП-240 необходимо соблюдать правила техники безопасности, указанные п. 2.3.1.

9 Хранение и транспортирование

9.1 Хранение

9.1.1. Блок БП-240 необходимо хранить в упаковке предприятия-изготовителя в отапливаемом вентилируемом помещении при температуре окружающего воздуха от +5 до +40°C и относительной влажности до 80%.

9.2 Транспортирование

9.2.1 Транспортирование блока БП-240 в транспортной таре предприятия-изготовителя может осуществляться любым видом транспорта (авиационным - в отапливаемых герметизированных отсеках) в соответствии с правилами перевозки грузов, действующими на данном виде транспорта.

9.2.2 Размещение и крепление упакованных в транспортную тару блоков БП-240 должно обеспечивать их устойчивое положение и исключать возможность ударов тары о другие грузы и о стенки транспортного средства.

9.2.3 Условия транспортирования- такие же, как условия хранения 5 по ГОСТ 15150-69.

10 Утилизация

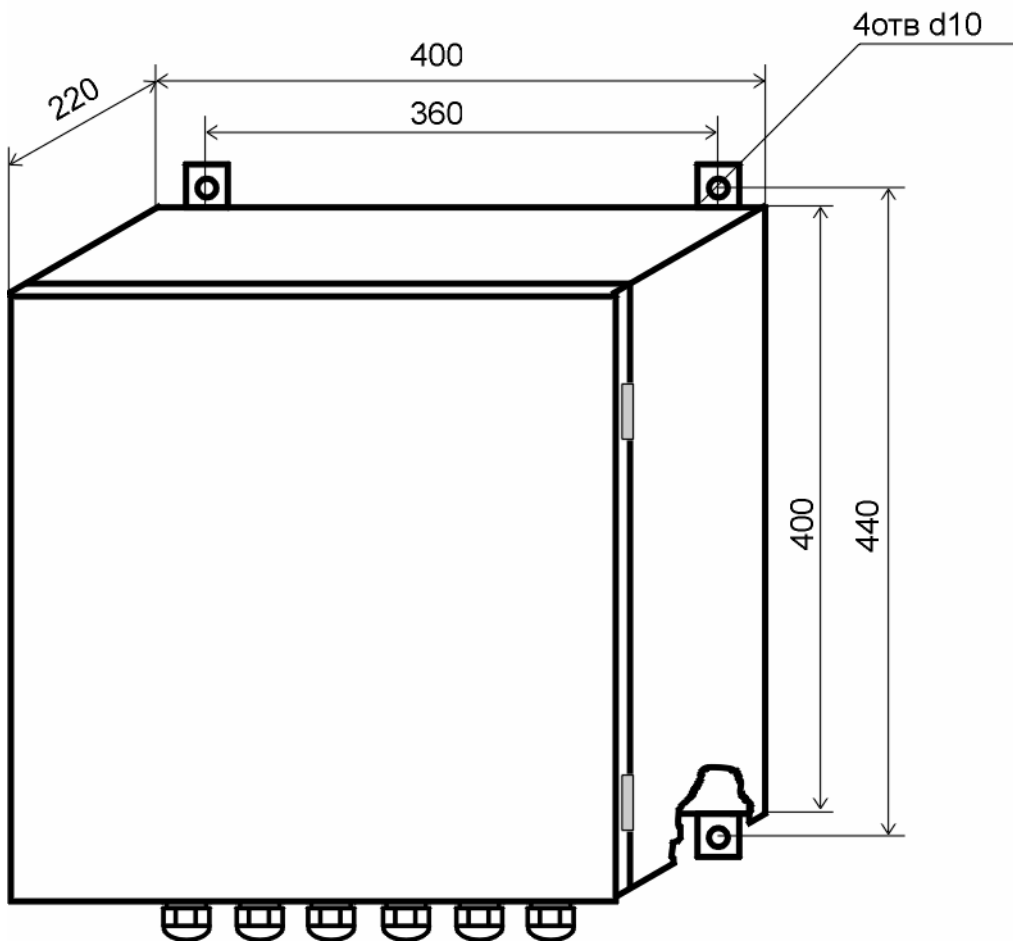
10.1 Блок БП-240 не представляет опасности для жизни, здоровья людей и окружающей среды и после окончания срока службы подлежит утилизации по методике и технологии, принятым на предприятии-потребителе.

11 Особые отметки

ПРИЛОЖЕНИЕ А
(обязательное)

**БЛОК
БП-240**

Габаритные и установочные размеры



ПРИЛОЖЕНИЕ Б
(обязательное)

БЛОК

БП-240

Схема подключения внешних устройств

