

ОКПД 2 26.51.43.120
ТН ВЭД ЕАЭС 9025 19 2000
Утвержден
ЮЯИГ.421459.001 РЭ-ЛУ



СИСТЕМА АВТОМАТИЗИРОВАННОГО КОНТРОЛЯ ТЕМПЕРАТУРЫ АСКТ-01

Руководство по эксплуатации

ЮЯИГ.421459.001 РЭ

Уважаемый потребитель!

ООО предприятие «КОНТАКТ-1» благодарит Вас за внимание, проявленное к нашей продукции, и просит сообщить свои пожелания по улучшению содержания данного документа, а также описанного в нем изделия. Ваши пожелания можно направить по почтовому или электронному адресам:

Россия, 390010, г. Рязань, проезд Шабулина, 18; ООО
предприятие «КОНТАКТ-1»;

e-mail: market@kontakt-1.ru; <http://www.kontakt-1.ru>,

при необходимости Вы можете связаться со службой маркетинга по телефонам:
(4912) 33-21-23, (4912) 38-75-99, (4912) 39-18-82.

В Вашем распоряжении телефоны-факсы:
(4912) 21-42-18 и (4912) 37-63-51.

Воспользовавшись указанными выше координатами, Вы можете получить консультации специалистов предприятия по применению нашей продукции.

Пожалуйста, внимательно изучите настоящее руководство. Это позволит Вам в кратчайшие сроки и наилучшим образом использовать приобретенное изделие.

ООО предприятие «КОНТАКТ-1» оставляет за собой право вносить в настоящее руководство и конструкцию изделия изменения без уведомления об этом потребителей.

Авторские права на изделие и настоящее руководство принадлежат
ООО предприятие «КОНТАКТ-1».

Содержание

1 Описание и работа	4
1.1 Назначение	4
1.2 Состав системы	5
1.3 Технические характеристики	6
1.4 Работа системы	10
1.5 Маркировка и пломбирование	12
1.6 Упаковка	12
2 Использование по назначению	12
2.1 Подготовка к использованию	12
2.2 Использование системы	15
2.3 Меры безопасности при использовании системы	15
2.4 Перечень возможных неисправностей и способы их устранения	16
3 Техническое обслуживание	17
3.1 Общие указания	17
3.2 Меры безопасности	17
3.3 Порядок технического обслуживания системы	17
3.4 Техническое освидетельствование	17
4 Хранение и транспортирование	17
4.1 Хранение	17
4.2 Транспортирование	17
5 Особые отметки	18
Приложение А Габаритные размеры и схема подключения термоподвесок ТУР-01	19
Приложение Б Габаритные размеры и схема подключения устройства контроля температуры УКТ-12	20
Приложение В Габаритные размеры и схема подключения устройства контроля термостанг УКТ-192	22
Приложение Г Габаритные размеры и схема подключения блока БУК-01	23
Приложение Д Габаритные размеры и схема подключения модуля I-7510	24
Приложение Е Габаритные размеры и схема подключения блоков БП-240 и БП-120	25
Приложение Ж Модуль ADAM-4068. Внешний вид	26
Приложение И Блок LOGO! Power 24В; 1,3А. Габаритные размеры	27
Приложение К Структурная схема системы (Вариант 1)	28
Приложение Л Структурная схема системы (Вариант 2)	29
Приложение М Структурная схема системы (Вариант 3)	30
Приложение Н Схема подключения приборов системы (Вариант 1)	31
Приложение П Схема подключения приборов системы (Вариант 2)	32
Приложение Р Схема подключения приборов системы (Вариант 3)	33
Приложение С Подключение термоподвесок и термостанг к входам блока БУК-01	34

Настоящее руководство по эксплуатации (РЭ) предназначено для ознакомления с конструкцией, изучения правил эксплуатации (использования по назначению), технического обслуживания, хранения, транспортирования системы автоматизированного контроля температуры АСКТ-01.

Перед монтажом и пуском системы автоматизированного контроля температуры АСКТ-01 необходимо ознакомиться с настоящим РЭ и документацией на ее составные части.

1 Описание и работа

1.1 Назначение

1.1.1 Система автоматизированного контроля температуры АСКТ-01 ТУ422-033-12196008-2006 (далее - система) предназначена для непрерывного или циклического многозонного измерения температуры зерна и других сыпучих продуктов в емкостях для хранения (силосах), напольных складах по всей высоте насыпи и подачи аварийно-предупредительного сигнала в случае превышения установленного предельного значения температуры.

Система является средством измерений с метрологическими характеристиками, нормируемыми по ГОСТ 8.009-84.

Система соответствует требованиям Технического регламента Таможенного союза ТР ТС 012/2011, стандартов ГОСТ 31610.0-2014 (IEC 60079-0:2011) и ГОСТ IEC 60079-31-2013.

Следующие устройства, входящие в состав системы, имеют маркировку **Ex tb IIIB T100°C Db** и предназначены для установки в зонах, опасных по воспламенению горючей пыли, согласно Ex-маркировке и ГОСТ IEC 60079-14-2013:

- *термоподвески ТУР-01 ;*
- *устройства контроля температуры УКТ-12, включающие в себя блок контроля термоподвесок БКТ-12 и термоподвески ТП-01;*
- *устройства контроля термоштанг УКТ-192, включающие в себя блок контроля термоштанг БКТ-192 и термоштанги ТШ-01.*

Остальные приборы системы устанавливаются вне зон, опасных по воспламенению горючей пыли.

Для измерения температуры в термоподвесках ТУР-01, ТП-01 и термоштангах ТШ-01 используются цифровые датчики температуры, которые не чувствительны к помехам, не требуют калибровки и компенсации сопротивления проводов линии связи.

Применение системы возможно на следующих объектах хранения, переработки и использования растительного сырья:

- глубинные хлебоприемные предприятия;
- пристанционные и пристанские хлебоприемные предприятия;
- базисные зернохранилища;
- перевалочные зернохранилища;
- фондовые зернохранилища;
- производственные зернохранилища;
- портовые зернохранилища;
- реализационные зернохранилища;
- напольные склады хранения зерна.

1.2 Состав системы

1.2.1 На рисунке 1 представлена структура системы. Система в общем случае состоит из двух основных частей:

- а) приборов для измерения температуры;
- б) вспомогательных приборов.

1.2.2 К приборам для измерения температуры относятся следующие устройства:

- термоподвеска ТУР-01 ТУ 4222-017-12196008-02 - до 192 шт.;
- устройство контроля температуры УКТ-12 ТУ 4211-031-12196008-06 - до 16 шт., при этом в состав каждого *устройства контроля температуры УКТ-12* входит *блок контроля термоподвесок БКТ-12* (далее блок БКТ-12), к которому может быть подключено до 12 *термоподвесок ТП-01*;
- устройство контроля термоштанг УКТ-192 ТУ 4211-040-12196008-2012 - до 16 шт., при этом в состав каждого устройства контроля термоштанг УКТ-192 входит блок контроля термоштанг БКТ-192 (далее блок БКТ-192), который может обеспечить работу до 192 *термоштанг ТШ-01*.

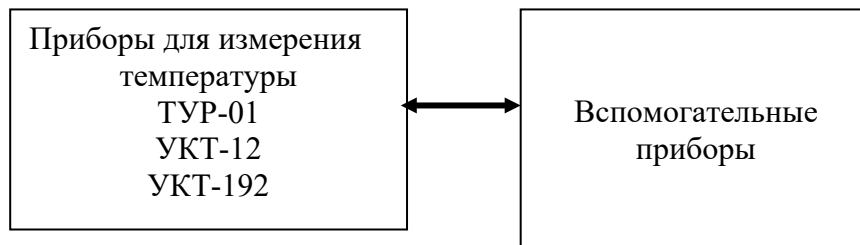


Рисунок 1 - Структура системы

1.2.3 В число вспомогательных приборов входят:

- *модуль повторителя сигналов интерфейса RS 485 I-7510* (далее - модуль I-7510) - один на каждые 32 термоподвески ТУР-01, предназначенный для обеспечения подключения в систему необходимого количества термоподвесок ТУР-01. Если термоподвесок ТУР-01 в системе меньше 32, то модуль не требуется;
- *блок питания БП-240* (далее - блок БП-240) - один на 64 термоподвески ТУР-01 и на два модуля I-7510 или блок питания БП-120 (далее – блок БП-120) - один на 32 термоподвески ТУР-01 и на один модуль I-7510;
- *блок контроля и управления БУК-01* (далее - блок БУК-01), предназначенный для опроса термоподвесок ТУР-01, блоков БКТ-12 и БКТ-192 по интерфейсу RS 485, отображения данных по температуре, а также для подачи аварийно-предупредительного сигнала в случае, если температура продукта превысила установленное предельное значение. Информация с блока БУК-01 может, при необходимости, передаваться на персональный компьютер (ПК) по интерфейсу RS 485 (протокол MODBUS RTU);
- *модуль релейной коммутации ADAM-4068* (далее - модуль ADAM-4068) предназначенный для выдачи выходных релейных сигналов по командам с блока БУК-01 при срабатывании уставок температуры. Количество модулей ADAM-4068 - до 20 шт. определяется при заказе системы для конкретного объекта;
- *блок питания LOGO!Power 6EP1331-1SH03* (далее - блок LOGO! Power 24В; 1,3А) предназначенный для питания модулей ADAM-4068 (один на 20 модулей), блоков БКТ-12 (один на четыре блока) и блоков БКТ-192 (один на четыре блока).

ЮЯИГ.421459.001 РЭ

1.2.4 Программное обеспечение системы (далее ПО АСКТ-01) является программным обеспечением средств измерений и выполнено в соответствии с требованиями ГОСТ Р 8.654-2015.

ПО АСКТ-01 представляет собой комплекс программ и включает в себя следующие компоненты, являющиеся метрологически значимыми:

- ПО АСКТ-01.ТУР-01 - программа для термоподвески ТУР-01;
- ПО АСКТ-01.БКТ-12 - программа для блока контроля термоподвесок БКТ-12;
- ПО АСКТ-01.БКТ-192 - программа для блока контроля термоштанг БКТ-192;
- ПО АСКТ-01.ТШ-01 - программа для термоштанги ТШ-01;
- ПО АСКТ-01.БУК-01 - программа для блока контроля и управления БУК-01.

1.3 Технические характеристики

1.3.1 Система имеет следующие метрологические характеристики:

- диапазон измерения температуры, °С от минус 40 до плюс 70
- пределы допускаемой основной абсолютной погрешности, °С:
 - в диапазоне от минус 40 до минус 10°С включит. ±2,0
 - в диапазоне св. минус 10 до плюс 70°С ±1,0
- разрешающая способность измерения температуры, °С 0,1

1.3.2 Система имеет следующие характеристики надежности:

- вероятность безотказной работы, P(t) за время наработки t=2000 час. 0,98
- средняя наработка на отказ, час, не менее 67000
- срок службы, лет 8

1.3.3 Составные части системы должны эксплуатироваться при следующих значениях температур окружающего воздуха, °С:

- термоподвески ТУР-01, ТП-01, термоштанги ТШ-01, блоки БКТ-12, БКТ-192 от минус 40 до плюс 50
- модули ADAM-4068, I-7510, блоки БУК-01, БП-240, БП-120, LOGO! Power 24В; 1,3А от плюс 5 до плюс 50

1.3.4 Термоподвеска ТУР-01 имеет следующие характеристики:

- напряжение питания:
 - постоянного тока, В 18...36 или
 - переменного тока (50Гц), В 14...27
 - в составе системы - постоянного тока, В 24
- потребляемая мощность, Вт, не более 3,0
- степень защиты, обеспечиваемая оболочкой, по ГОСТ 14254-2015 (IEC 60529:2013) IP 65
- температура окружающего воздуха, °С от минус 40 до плюс 50
- количество точек измерения температуры до 30
- длина измерительного шлейфа, м до 30
- параметры выходного кодового сигнала по стандарту RS 485
- масса, кг, не более 18

Габаритные размеры и схема подключения – приложение А. Подробная информация, включая содержание маркировки, о термоподвеске исполнений ТУР-01.00...ТУР-01.29 приведена в ЮЯИГ.405226.003 РЭ "Термоподвеска ТУР-01. Руководство по эксплуатации", о термоподвеске исполнений ТУР-01.30...ТУР-01.59 – в ЮЯИГ.405226.004 РЭ "Термоподвеска ТУР-01. Руководство по эксплуатации", о термоподвеске исполнений ТУР-01.60...ТУР-01.89 – в ЮЯИГ.405226.008 РЭ "Термоподвеска ТУР-01. Руководство по эксплуатации",

1.3.5 Составные части устройства контроля температуры УКТ-12 имеют характеристики, приведенные ниже:

а) блок БКТ-12:

- напряжение питания:

постоянного тока, В 8...36 или

переменного тока (50Гц), В 14...27

в составе системы - постоянного тока, В 24

- потребляемая мощность, Вт, не более 3,0

- степень защиты, обеспечиваемая оболочкой,

по ГОСТ 14254-2015 (IEC 60529:2013) IP 65

- температура окружающего воздуха, °С от минус 40 до плюс 50

- параметры выходного кодового сигнала по стандарту RS 485

- количество каналов для подключения термоподвесок ТП-01 12

- интерфейс связи с термоподвесками ТП-01 1- Wire

- выходное напряжение питания термоподвесок ТП-01, В плюс 5

- масса, кг, не более 3,2

б) термоподвеска ТП-01:

- напряжение питания, В плюс 5

- степень защиты, обеспечиваемая оболочкой,

по ГОСТ 14254-2015 (IEC 60529:2013) IP 65

- температура окружающего воздуха, °С от минус 40 до плюс 50

- интерфейс связи с блоком БКТ-12 1- Wire

- количество точек измерения температуры до 30

- длина измерительного шлейфа, м до 30

- масса, кг, не более 15

Габаритные размеры и схема подключения – приложение Б. Подробная информация, включая содержание маркировки, об устройстве контроля температуры УКТ-12, о блоке контроля термоподвесок БКТ-12 и о термоподвеске ТП-01 приведена в ЮЯИГ.405226.011РЭ «Устройство контроля температуры УКТ-12. Руководство по эксплуатации».

1.3.6 Составные части устройства контроля термоштанг УКТ-192 имеют характеристики, приведенные ниже:

а) блок БКТ-192:

- напряжение питания постоянного тока, В 18...36,

в составе системы - 24

- потребляемая мощность, Вт, не более	5,0
- степень защиты, обеспечиваемая оболочкой, по ГОСТ 14254-2015 (IEC 60529:2013)	IP 65
- температура окружающего воздуха, °С	от минус 40 до плюс 50
- параметры выходного кодового сигнала	по стандарту RS 485
- количество входов (программных) для подключения термопоштанг ТШ-01	192
- интерфейс связи с термоштангами ТШ-01	по радиозэфиру
- выходная мощность передатчика, мВт, не более	10
- число частотных каналов	16
- центральная частота, МГц	433,92±0,2%
- дальность связи в зоне прямой видимости, м, не более	200
- масса, кг, не более	1

б) *термоштанга ТШ-01:*

- напряжение питания, В	3 (2 элемента АА)
- продолжительность работы (от литиевой батареи) при опросе с периодом 4 час., мес., не менее	12
- потребляемая мощность, мВт, не более	20
- степень защиты, обеспечиваемая оболочкой, по ГОСТ 14254-2015 (IEC 60529:2013)	IP 65
- температура окружающего воздуха, °С	от минус 40 до плюс 50
- интерфейс связи с блоком БКТ-192	по радиозэфиру
- выходная мощность передатчика, мВт, не более	10
- число частотных каналов	16
- центральная частота, МГц	433,92±0,2%
- количество точек измерения температуры	до 6
- длина измерительного шлейфа, м	до 6
- дальность связи в зоне прямой видимости, м, не более	200
- масса, кг, не более	4

Габаритные размеры и схема подключения – приложение В. Подробная информация, включая содержание маркировки, об устройстве контроля термоштанг УКТ-192 приведена в ЮЯИГ.405226.007 РЭ «Устройство контроля термоштанг УКТ-192. Руководство по эксплуатации».

1.3.7 Блок БУК-01 имеет следующие характеристики:

- напряжение питания переменного тока, В	220
- допустимое отклонение напряжения, %	от минус 15 до плюс 10
- частота питающего напряжения, Гц	50
- допустимое отклонение частоты, Гц	±1
- потребляемая мощность, Вт, не более	4,0

- степень защиты, обеспечиваемая оболочкой, по ГОСТ 14254-2015 (IEC 60529:2013)	IP 54
- температура окружающего воздуха, °С	от плюс 5 до плюс 50
- интерфейс связи с внешними устройствами	RS 485
- масса, кг, не более	2,5

Габаритные размеры и схема подключения – приложение Г. Подробная информация о блоке БУК-01 приведена в ЮЯИГ.421453.003 РЭ «Блок контроля и управления БУК-01. Руководство по эксплуатации».

1.3.8 Модуль I-7510 имеет следующие характеристики:

- напряжение питания постоянного тока, В	10 ... 30, в составе системы - 24
- потребляемая мощность, Вт, не более	2,2
- степень защиты, обеспечиваемая оболочкой, по ГОСТ 14254-2015 (IEC 60529:2013)	IP 50
- температура окружающего воздуха, °С	от минус 25 до плюс 75
- масса, кг, не более	0,3

Габаритные размеры и схема подключения – приложение Д.

1.3.9 Блоки БП-240 и БП-120 имеют следующие характеристики:

Напряжение питания переменного тока, В	85...264
- частота, Гц	47...63
Потребляемая мощность, Вт, не более:	
- БП-240	300
- БП-120	150
Количество выходных линий:	
- БП-240 (Линия1...Линия4)	4
- БП-120 (Линия1, Линия2)	2
Выходное напряжение постоянного тока линии, В	24
- допускаемая регулировка выходного напряжения, В	22,2...26,4
Выходной ток линии, А, не более	2,5
Суммарная выходная мощность, Вт, не более:	
- БП-240	240
- БП-120	120
Температура окружающего воздуха, °С	от минус 20 до плюс 55
Степень защиты, обеспечиваемая оболочкой, по ГОСТ 14254-2015 (IEC 60529:2013)	IP 54
Масса, кг, не более	16

Примечание - Возможно использование других блоков питания с аналогичными характеристиками.

Габаритные размеры и схема подключения – приложение Е. Подробная информация о блоке БП-240 приведена в ЮЯИГ.436247.003 РЭ «Блок питания БП-240. Руководство по эксплуатации», о блоке БП-120 приведена в ЮЯИГ.436247.004 РЭ «Блок питания БП-120. Руководство по эксплуатации»

ЮЯИГ.421459.001 РЭ

1.3.10 *Модуль ADAM-4068* имеет следующие характеристики:

- напряжение питания постоянного тока, В	10 ... 30, в составе системы - 24
- потребляемая мощность, Вт, не более	0,6
- степень защиты, обеспечиваемая оболочкой, по ГОСТ 14254-2015 (IEC 60529:2013)	IP 50
- температура окружающего воздуха, °С	от минус 10 до плюс 70
- количество реле с переключающим контактом	4
- количество реле с замыкающим контактом	4
- параметры контактов реле:	
а) на переменном токе	125В/0,6А; 250В/0,3А
б) на постоянном токе	30В/2А; 110В/0,6А
- время включения, мс	3
- время выключения, мс	1
- количество светодиодных индикаторов состояния	8
- масса, кг, не более	0,3

Габаритные размеры и схема подключения – приложение Ж.

1.3.11 *Блок LOGO! Power 24В; 1,3А* имеет следующие характеристики:

- напряжение питания переменного тока, В	85...264
- частота напряжения питания, Гц	47...63
- диапазон тока потребления, А	0,70...0,35
- выходное напряжение постоянного тока, В	24
- допускаемая регулировка выходного напряжения, В	22,2...26,4
- выходной ток, А, не более	1,3
- температура окружающего воздуха, °С	от минус 20 до плюс 55
- степень защиты, обеспечиваемая оболочкой, по ГОСТ 14254-2015 (IEC 60529:2013)	IP 20
- масса, кг, не более	0,3

Габаритные размеры – приложение И.

1.4 *Работа системы*

1.4.1 В приложениях К, Л, М приведены структурные схемы для максимального состава системы.

1.4.2 В приложении К приведена структурная схема системы с использованием термоподвесок ТУР-01. Термоподвески ТУР-01 объединены в шесть линий по 32 шт. в каждой. Каждая линия в цепь интерфейса RS 485 включается через модуль I-7510 для усиления сигнала. Электропитание термоподвесок ТУР-01 и модулей I-7510 обеспечивают блоки БП-240 (один блок на две линии). Сигналы с модулей I-7510 линии 1...6 объединяются и поступают на блок БУК-01.

1.4.3 В приложении Л приведена структурная схема построения системы с использованием устройств контроля температуры УКТ-12. В системе используется 16 устройств контроля температуры УКТ-12. Каждое устройство укомплектовано блоком БКТ-12 (1 шт.) и термоподвесками ТП-01 (12 шт.). Для питания блоков БКТ-12 устанавливаются блоки питания LOGO!Power 24В; 1,3А. Блоки БКТ-12 объединяются по интерфейсу RS 485 и подключаются к блоку БУК-01.

1.4.4 В приложении М приведена структурная схема построения системы с использованием устройств контроля термощтанг УКТ-192. В системе используется 16 устройств контроля термощтанг УКТ-192. Каждое устройство укомплектовано блоком БКТ-192 (1 шт.) и термощтангами ТШ-01, общее число которых в системе не должно превышать 192 шт. Для питания блоков БКТ-192 устанавливаются блоки LOGO! Power 24В; 1,3А. Блоки БКТ-192 объединяются по интерфейсу RS 485 и подключаются к блоку БУК-01. Измерение температуры выполняется следующим образом. Каждая термощтанга включается через заданный промежуток времени, опрашивает данные с датчиков температуры и передает их по радиозфиру на блок БКТ-192. Если измеренная температура превышает заданное значение – уставку, то на термощтанге загорается светодиод, сигнализирующий о превышении температуры. Блок БКТ-192 сохраняет в памяти данные, полученные от всех подключенных термощтанг, и передает эту информацию по запросу на блок БУК-01, который осуществляет функции, указанные ниже.

Блок БУК-01 построен на базе PC-совместимого контроллера I-7188XA и обеспечивает выполнение следующих функций:

- прием данных от термоподвесок ТУР-01, блоков БКТ-12 и БКТ-192 по интерфейсу RS 485;
- настройку термоподвесок ТУР-01, блоков БКТ-12, блоков БКТ-192;
- отображение информации о величинах измеряемых параметров и о вводимых настройках на индикаторе;
- отслеживание достижения значениями температуры введенных уставок;
- формирование команд на модули ADAM-4068 по интерфейсу RS 485 при достижении уставок (при необходимости);
- подачу звукового и светового сигнала при достижении уставок;
- ведение «Журнала тревог»;
- обмен данными с ПК (интерфейс – RS 485, протокол – MODBUS RTU).

При меньшем количестве термоподвесок ТУР-01 (устройств контроля температуры УКТ-12, устройств контроля термощтанг УКТ-192) в системе её конфигурация выбирается в соответствии с требованиями заказчика. В одной системе могут быть использованы одновременно термоподвески ТУР-01, устройства контроля температуры УКТ-12 и устройства контроля термощтанг УКТ-192. Исполнения термоподвесок ТУР-01, ТП-01, термощтанг ТШ-01 и их количество в одном силосе или складе определяются при заказе.

1.5 Маркировка и пломбирование

1.5.1 Составные части системы имеют маркировку, предусмотренную технической документацией на них.

1.5.2 После завершения монтажа и запуска системы ее составные части:

- термоподвески ТУР-01;
- термоподвески ТП-01;

ЮЯИГ.421459.001 РЭ

- блоки БКТ-12;
- блоки БКТ-192;
- клеммный отсек блока БУК-01

должны быть опломбированы специалистами предприятия-потребителя, например, пломбирочной мастикой. Пломбированию подлежит один из винтов, закрепляющих крышки указанных изделий. Остальные составные части пломбированию предприятием-потребителем не подлежат.

1.6 Упаковка

1.6.1 Составные части системы упаковываются в деревянные ящики - транспортную тару - в соответствии с указаниями, приведенными в технических условиях на них. При этом эксплуатационная документация, уложенная в пакет из полиэтиленовой пленки, размещается в первом грузовом месте.

2 Использование по назначению

2.1 Подготовка к использованию

2.1.1 Извлечь из транспортной тары составные части системы, проверить комплектность и установить их на объекте.

2.1.2 Монтаж системы должен выполняться электротехническим персоналом, имеющим квалификационную группу по электробезопасности не ниже III в соответствии с правилами по охране труда при эксплуатации электроустановок, изучившим настоящее руководство по эксплуатации, а также руководства по эксплуатации составных частей системы.

Монтаж системы должен производиться в соответствии с требованиями ГОСТ IEC 60079-14-2013, а также настоящего руководства.

2.1.3 Выполнить электрический монтаж составных частей системы в соответствии со схемами (приложения Н, П, Р).

2.1.4 При выборе кабеля для выполнения монтажа рекомендуется руководствоваться данными, приведенными в таблице 1. Допускается применение других кабелей с аналогичными характеристиками. При расстояниях до 20 метров от распределительных коробок до термоподвесок ТУР-01 допускается прокладывать цепи питания и интерфейса одним кабелем КИПЭВ 2х2х1,0.

Таблица 1

Назначение	Тип кабеля
Линии интерфейса RS 485, линии связи термоподвесок ТП-01 с блоком БКТ-12	КИПЭВ 2х2х0,6 (витая пара) ТУ 16.К99-008-2001
Линии питания +24 В; 220В, 50 Гц	КВВГ 4х1,5 ГОСТ1508-78

2.1.5 Термоподвески ТУР-01, ТП-01 могут устанавливаться на места «старых» термоподвесок. Если на элеваторе использовалась проводка, выполненная в трубах, то эти трубы могут быть использованы для прокладки кабелей системы. При этом в места, где были установлены блоки «старой» системы, устанавливаются блоки БКТ-12 (при использовании УКТ-12) или клеммные коробки (при использовании термоподвесок ТУР-01). Термоштанги ТШ-01 устанавливаются в зерновую насыпь после засыпки склада. Для установки термоштанг длиной более 2 м используется устройство для монтажа термоштанг УМ-ТШ-01.

Блоки БКТ-192 размещаются внутри склада таким образом, чтобы термоштанги ТШ-01 находились в зоне прямой видимости.

Блоки БКТ-12, БКТ-192 и термоподвески ТУР-01 объединяются по интерфейсу RS 485 и подключаются к блоку БУК-01. К этой же линии, при необходимости, подключаются модули ADAM-4068. Линии питания для термоподвесок ТУР-01 подводятся от блоков БП-240 или БП-120. От каждого блока БП-240 осуществляется питание четырех групп приборов по 16 шт. в каждой и двух модулей I-7510. От блока БП-120 можно осуществлять питание двух групп приборов, по 16 шт. в каждой, и одного модуля I-7510. Питание блоков БКТ-12 и БКТ-192 осуществляется от блоков LOGO! Power 24В; 1,3А. Модули ADAM-4068 также подключаются к блокам LOGO! Power 24В; 1,3 А. Способ прокладки кабелей, варианты установки составных частей системы определяются проектной документацией соответствующего производственного объекта с учетом требований ГОСТ IEC 60079-14-2013, распространяющихся на установку и монтаж приборов ТУР-01, УКТ-12, УКТ-192 в зоне, опасной по воспламенению горючей пыли.

2.1.6 По завершении монтажа системы осуществляется ее запуск, включающий следующие этапы:

- подготовка исходных данных для настройки;
- предварительная настройка и подача питания на составные части системы;
- настройка блока БУК-01.

а) Подготовка исходных данных для настройки осуществляется пользователем путем внесения в таблицу С.1, приведенную в приложении С, следующей информации для каждого силоса (склада):

- название (до шести символов) - название силоса (склада), где установлена термоподвеска (термоштанга);

- номер входа блока БУК-01 (от 1 до 200) – номер программноорганизованного входа, указывается для каждой термоподвески (термоштанги);

- тип прибора – блок БКТ-12, блок БКТ-192 или термоподвеска ТУР-01;

- номер входа блока БКТ-12 (БКТ-192), если для контроля используется устройство контроля температуры УКТ-12 (устройство контроля термоштанг УКТ-192), к которому подключена термоподвеска ТП-01 (термоштанга ТШ-01) для данного силоса (склада), а также заводской номер термоштанги ТШ-01, соответствующий заводскому номеру, нанесенному на её маркировочную табличку;

- заводской номер термоподвески ТУР-01 (блока БКТ-12 или БКТ-192), соответствующий заводскому номеру, нанесенному на маркировочную табличку;

- системный адрес (от 1 до 200), который будет записываться в термоподвески ТУР-01, блоки БКТ-12 и БКТ-192 при их настройке пользователем с блока БУК-01.

б) предварительная настройка и подача питания на составные части системы осуществляется в следующей последовательности:

- в блоках БКТ-192 задать с помощью переключателя один из 16 частотных каналов (для каждого свой) для опроса термоштанг ТШ-01;

- на каждой термоштанге ТШ-01 с помощью переключателей SA1.1...SA1.4 задать один из 16 частотных каналов, который должен соответствовать частотному каналу, заданному в блоке БКТ-192;

ЮЯИГ.421459.001 РЭ

- установить, соблюдая полярность, элементы питания в батарейный отсек термоштанги ТШ-01, если они не были установлены предварительно, и с помощью переключателя SA1.5 включить питание, переведя его движок в положение ON;

- подать напряжение 220В, 50Гц на блоки БП-120, БП-240, LOGO! Power 24В; 1,3А и блок БУК-01;

- включить автоматические выключатели QF1,QF2 на блоках БП-120 и QF1...QF4 на блоках БП-240.

После подачи питающего напряжения на модулях I-7510, на блоках LOGO! Power 24В; 1,3А, и на блоках БКТ-12, БКТ-192 загорятся светодиоды «ПИТАНИЕ», блок БУК-01 перейдет в режим индикации показаний (раздел 4 ЮЯИГ.421453.003 РЭ);

в) настройка системы с блока БУК-01 осуществляется в соответствии с указаниями раздела 2 ЮЯИГ.421453.003 РЭ в следующей последовательности.

Перейти в пункт меню «**Настройка БУК-01**» и задать следующие параметры:

- **количество входов** (соответствует общему количеству термоподвесок ТУР-01, ТП-01 и термоштанг ТШ-01 в системе);

- **системный адрес БУК-01**.

Настроить режим индикации тревог:

- **мигание подсветки**.

При использовании модуля ADAM-4068 для релейной аварийной сигнализации необходимо задать:

- **дискретный выход** – «Вкл»;

- в пункте меню «**Тип выхода**» задать «**ADAM-4068**»;

- в пункте меню «**Системный адрес**» - задать системный адрес модуля ADAM-4068 (от 1 до 200);

- в пункте меню «**Номер выхода**» - задать номер выхода модуля для формирования управляющих сигналов – **1...8**.

При необходимости можно установить пароль для входа в настройки в пункте меню «**Установка пароля**» в соответствии с разделом 2 ЮЯИГ.421453.003 РЭ.

Перейти в пункт меню «**Настройка входов**» и для каждого входа блока БУК-01 задать следующие параметры:

- **использование** - «Вкл»;

- **тип прибора** («ТУР-01», «БКТ-12» или «БКТ-192»);

- **заводской номер** (от 0 до 65534);

- **системный адрес** (от 1 до 200) – номер необходимо записать в термоподвеску ТУР-01, блок БКТ-12, блок БКТ-192 из блока БУК-01 при настройке;

- **номер входа** от 1 до 12 при работе с блоком БКТ-12 или от 1 до 192 при работе с блоком БКТ-192;

- **количество датчиков** от 1 до 30 в термоподвеске ТУР-01, ТП-01 или от 1 до 6 в термоштанге ТШ-01;

- **уровень Т(1)** – высота установки нижнего датчика температуры, м;

- **расстояние Т** – расстояние между датчиками температуры в термоподвеске (термоштанге), м;

- **автомат. конфигур.** – для блока БКТ-12 (необходимо выполнить при привязке одного из 12 входов прибора), чтобы блок БКТ-12 «запомнил» текущую конфигурацию подключенных к нему термоподвесок ТП-01.

Настройка ТШ-01 – для блока БКТ-192 включает следующие подпункты:

- **использование** – включается использование входа блока БКТ-192;
- **заводской номер** (от 0 до 65535) – необходимо указать заводской номер термоштанги ТШ-01, которая будет использоваться с выбранным входом блока БКТ-192, из таблицы предварительной настройки;
- **период опроса** (от 1 мин.) – период времени, через который будет включаться термоштанга для передачи в блок БКТ-192 данных по температуре;
- **значение уставки** - значение уставки температуры, которое будет записываться в термоштангу ТШ-01.

Задать уставки температуры в соответствии с указаниями раздела 2 ЮЯИГ.421453.003 РЭ.

2.1.7 После настройки всех входов блок БУК-01 переводится в **режим индикации показаний**. При этом происходит автоматический опрос данных со всех термоподвесок и термоштанг системы. Период обновления данных по всем входам – 1 минута. При срабатывании уставок, на индикаторе блока БУК-01 высвечивается соответствующая информация и формируется аварийная сигнализация в виде звукового сигнала и мигания подсветки индикатора, а также выдается команда на модули ADAM-4068. Для просмотра информации по включенным уставкам и информации об ошибках используется «**Журнал тревог**», в котором можно просмотреть как текущие включенные уставки и ошибки, так и архивные данные.

Все настройки сохраняются в энергонезависимой памяти блока БУК-01 и при последующих отключениях/включениях питания дополнительной настройки блока БУК-01 не требуется. При необходимости в процессе работы возможно изменять значения уставок температуры.

2.1.8 Для проведения идентификации компонентов ПО АСКТ-01 необходимо выполнить действия, предусмотренные разделом 2 ЮЯИГ.421453.003 РЭ «*Блок контроля и управления БУК-01. Руководство по эксплуатации*». При этом на индикаторе блока БУК-01 должны индицироваться идентификационные данные, указанные в разделе 1 ЮЯИГ.421459.001 ПС «*Система автоматизированного контроля температуры АСКТ-01. Паспорт*».

2.2 Использование системы

2.2.1 После выполнения указанных выше работ система готова к использованию.

2.3 Меры безопасности при использовании системы

2.3.1 При эксплуатации системы необходимо руководствоваться эксплуатационными документами на ее составные части.

2.3.2 По способу защиты человека от поражения электрическим током составные части системы соответствуют следующим классам по ГОСТ 12.2.007.0-75:

- термоподвески ТУР-01, устройства контроля температуры УКТ-12, устройства контроля термоштанг УКТ-192, модули I-7510, ADAM-4068 – классу III;
- блоки БУК-01, БП-240, БП-120, LOGO! Power 24В;1,3А – классу II.

2.3.3 Для защиты от поражения электрическим током в составных частях системы предусмотрены следующие средства:

- а) защитные оболочки;
- б) безопасное сверхнизкое напряжение питания термоподвесок ТУР-01, ТП-01, термоштанг ТШ-01, блоков БКТ-12, БКТ-192, модулей I-7510, ADAM-4068;
- в) защитное заземление по ГОСТ 12.1.030-81 термоподвесок ТУР-01, блоков БКТ-12 и БКТ-192;
- г) двойная изоляция блоков БУК-01, БП-240, БП-120 и LOGO! Power 24В; 1,3А.

ЮЯИГ.421459.001 РЭ

2.3.4 Защита ТУР-01, УКТ-12, УКТ-192 от воспламенения горючей пыли обеспечивается пыленепроницаемым исполнением с видом взрывозащиты «tb» и уровнем взрывозащиты «Db» по ГОСТ IEC 60079-14-2013 и выполнением их конструкции в соответствии с требованиями ГОСТ IEC 60079-31-2013.

2.3.5 Исполнение «tb» достигается за счет выполнения конструкции оболочки ТУР-01, блока БКТ-12 и термоподвесок ТП-01, блока БКТ-192 и термоштанг ТШ-01 обеспечивающей степень защиты от внешних воздействий IP65, а также за счет ограничения температуры нагрева поверхности оболочки, удовлетворяющей требованиям ГОСТ 31610.0-2014 (IEC 60079-0:2011).

2.4 Перечень возможных неисправностей и способы их устранения

2.4.1 Перечень возможных неисправностей, их причины и способы устранения приведены в таблице 2.

Устранение неисправностей, указанных в п.3 таблицы 2, а также не вошедших в пп. 1 и 2 таблицы 2 производится только предприятием-изготовителем.

Таблица 2

Неисправность	Возможная причина	Способ устранения
1 Ошибка по всем входам блока БУК-01	1.1 На модуль I-7510, термоподвеску ТУР-01, блок БКТ-12, блок БКТ-192 не поступает напряжение питания	1.1 Проверить наличие напряжения питания. При отсутствии напряжения питания проверить линии питания и исправность блоков БП-120, БП-240, LOGO! Power 24В;1,3А и устранить обнаруженные неисправности
	1.2 Нарушена линия интерфейса RS 485	1.2 Проверить правильность и качество соединений линии интерфейса. Устранить обнаруженные неисправности
	1.3 Неправильно выбран протокол обмена по интерфейсу в блоке БКТ-12	1.3 Установить перемычку ХР2 в блоках БКТ-12 в положение - протокол «КОНТАКТ-1»
2 Ошибка по одному из входов блока БУК-01	2.1 Нарушена линия интерфейса RS 485 до термоподвески ТУР-01, блоков БКТ-12, БКТ-192	2.1 Проверить правильность и качество соединений линии интерфейса. Устранить обнаруженные неисправности
	2.2 Вход блока БУК-01 не настроен	2.2 Осуществить настройку блока БУК-01 по данному входу
3 Ошибка по одному или нескольким датчикам температуры в ТУР-01, ТП-01, ТШ-01	3.1 Выход из строя датчиков температуры в термоподвеске ТУР-01, ТП-01 или термоштанге ТШ-01	3.1 Отправить термоподвеску (термоштангу) для ремонта на предприятие-изготовитель

3 Техническое обслуживание

3.1 Общие указания

3.1.1 Конструктивные и схемотехнические решения, примененные в системе, исключают необходимость периодических настроек и регулировок системы.

ВНИМАНИЕ! ПРИ СМОНТИРОВАННЫХ ТЕРМОПОДВЕСКАХ ТУР-01, УСТРОЙСТВЕ КОНТРОЛЯ ТЕМПЕРАТУРЫ УКТ-12 И УСТРОЙСТВЕ КОНТРОЛЯ ТЕРМОШТАНГ УКТ-192 КАТЕГОРИЧЕСКИ ЗАПРЕЩАЕТСЯ ПРОИЗВОДИТЬ:

- СТРОИТЕЛЬНО-МОНТАЖНЫЕ РАБОТЫ;
- СВАРОЧНЫЕ РАБОТЫ.

3.1.2 К техническому обслуживанию системы допускается электротехнический персонал, изучивший настоящее руководство по эксплуатации, а также руководства по эксплуатации составных частей системы, и имеющий квалификационную группу по электробезопасности не ниже III в соответствии с правилами по охране труда при эксплуатации электроустановок.

3.2 Меры безопасности

3.2.1 Техническое обслуживание должно производиться с учётом требований, установленных п.2.1.2, а также инструкций по технике безопасности, действующих на предприятии-потребителе.

3.3 Порядок технического обслуживания системы

3.3.1 Техническое обслуживание заключается во внешнем осмотре составных частей системы, который необходимо проводить не реже одного раза в месяц без отключения питания составных частей системы.

3.3.2 При осмотре необходимо обратить внимание на:

- целостность корпусов составных частей системы;
- наличие маркировки;
- исправность заземления.

При осмотре заземления следует обратить внимание на целостность заземляющего проводника, надежность его присоединения к зажиму заземления. Если при осмотре будут обнаружены какие-либо повреждения или неисправности, составные части системы должны быть немедленно обесточены для принятия мер по устранению обнаруженных дефектов.

3.4 Техническое освидетельствование

3.4.1 Техническое освидетельствование системы заключается в проведении периодической поверки системы органами метрологического контроля.

3.4.2 Межповерочный интервал - четыре года.

3.4.3 Поверка должна выполняться в соответствии с ЮЯИГ.421459.001 МП "Система автоматизированного контроля температуры АСКТ-01. Методика поверки".

4 Хранение и транспортирование

4.1 Хранение

4.1.1 Составные части системы необходимо хранить в упаковке предприятия-изготовителя в отапливаемом вентилируемом помещении при температуре окружающего воздуха от + 5 до + 40 °С и относительной влажности до 80 %.

4.2 Транспортирование

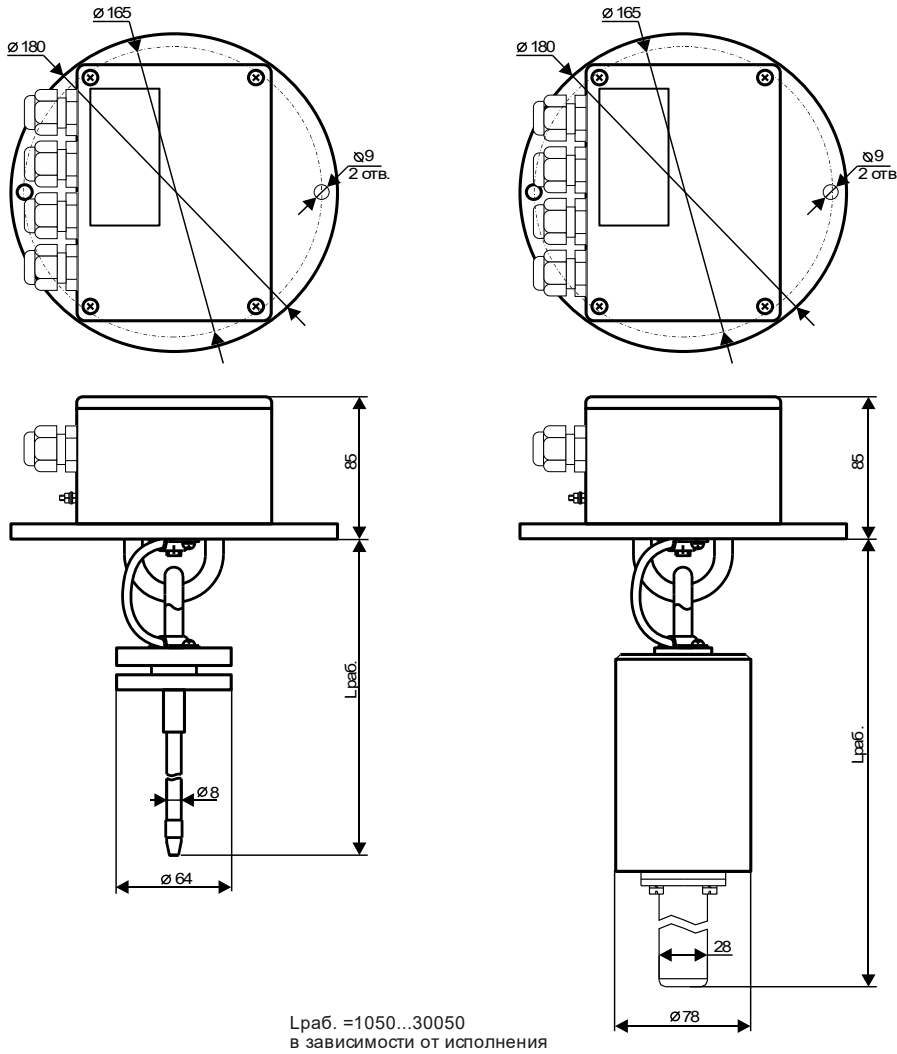
4.2.1 Транспортирование составных частей системы в транспортной таре предприятия-изготовителя может осуществляться любым видом транспорта (авиационным – в отапливаемых герметизированных отсеках) в соответствии с правилами перевозки, действующими на данном виде транспорта.

4.2.2 Размещение и крепление упакованных в транспортную тару составных частей системы должно обеспечивать их устойчивое положение и исключать возможность ударов тары о другие грузы и о стенки транспортного средства.

4.2.3 Условия транспортирования – такие же, как условия хранения 5 по ГОСТ 15150-69.

ПРИЛОЖЕНИЕ А (справочное)

Габаритные размеры и схема подключения термоподвесок ТУР-01



Термоподвеска ТУР-01.00...ТУР-01.29

Термоподвеска ТУР-01.30...ТУР-01.89

Рисунок А.1 – Термоподвеска ТУР-01. Габаритные размеры

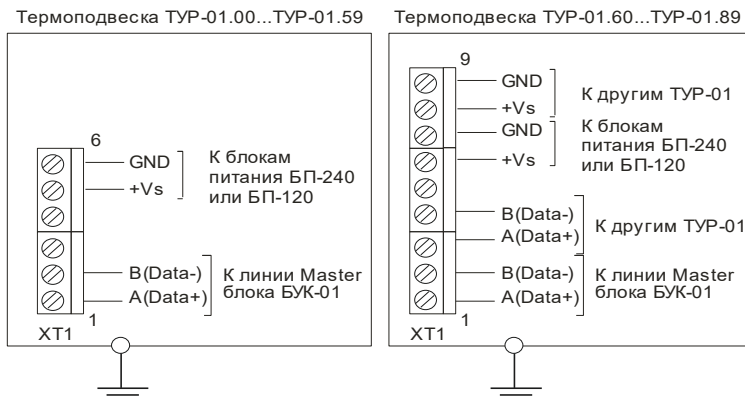


Рисунок А.2 – Термоподвеска ТУР-01. Схема подключения

ПРИЛОЖЕНИЕ Б (справочное)

Габаритные размеры и схема подключения устройства контроля температуры УКТ-12

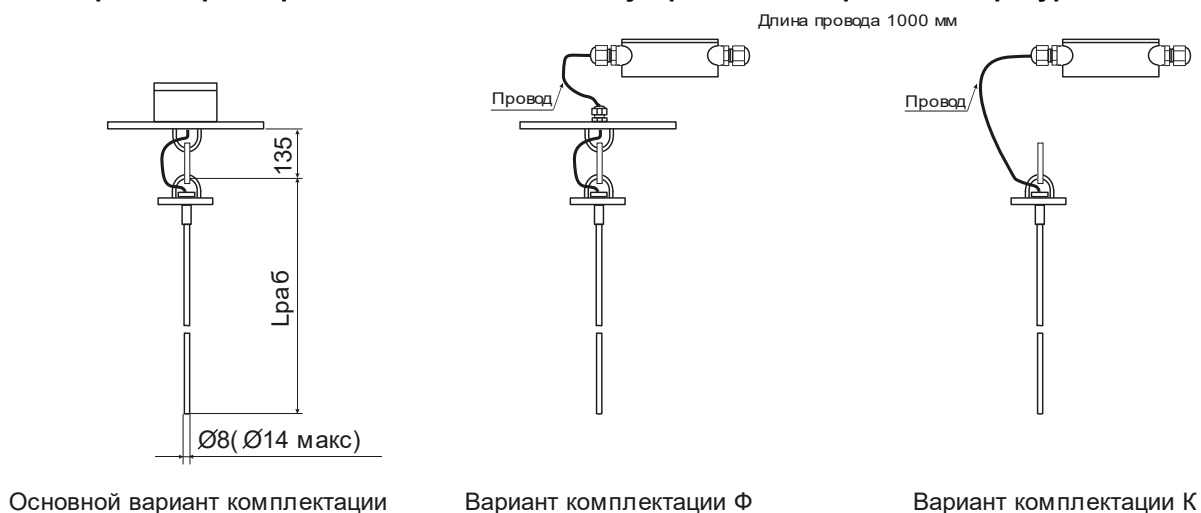


Рисунок Б.1 - ТП-01.00...ТП-01.29

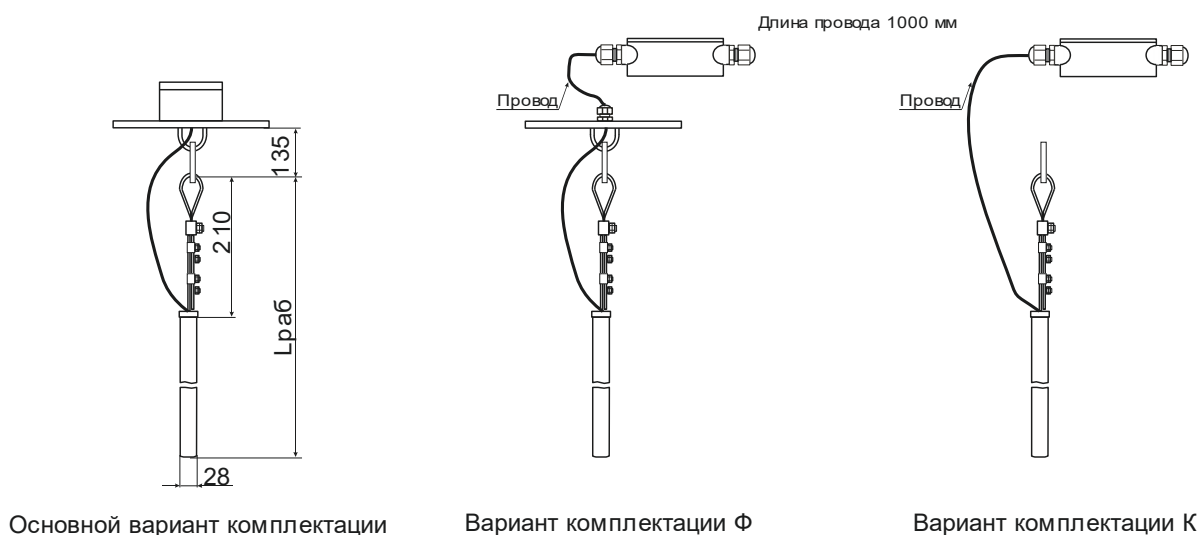


Рисунок Б.2 - ТП-01.30...ТП-01.59

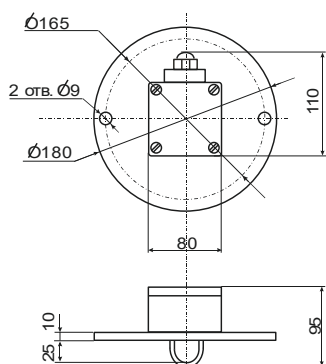


Рисунок Б.3 - Фланец монтажный с корпусом

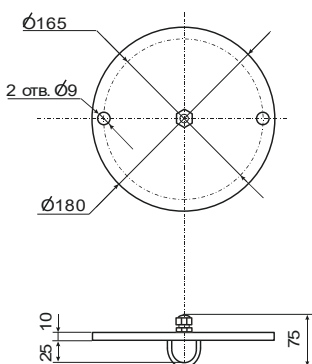


Рисунок Б.4 - Фланец монтажный

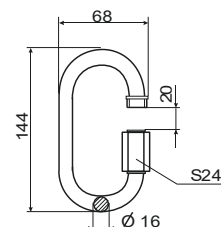


Рисунок Б.5 - Карабин винтовой

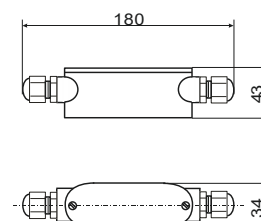


Рисунок Б.6 - Коробка клеммная

Продолжение ПРИЛОЖЕНИЯ Б

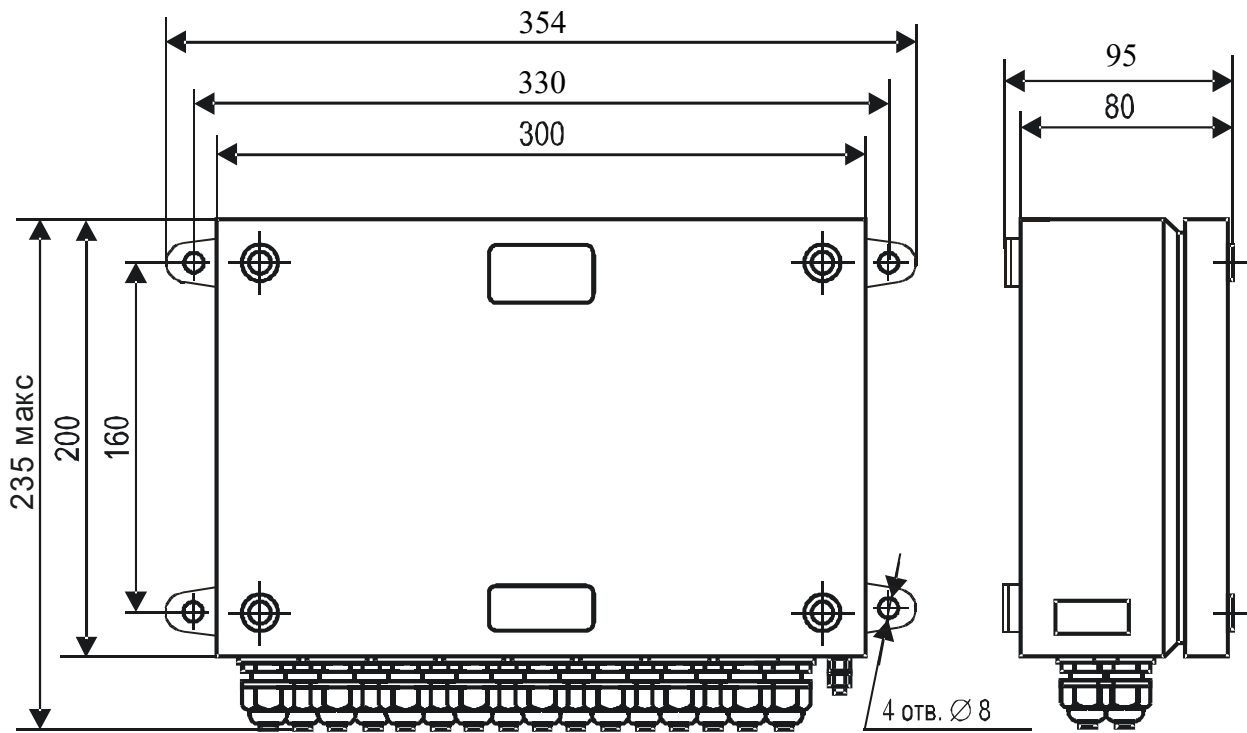
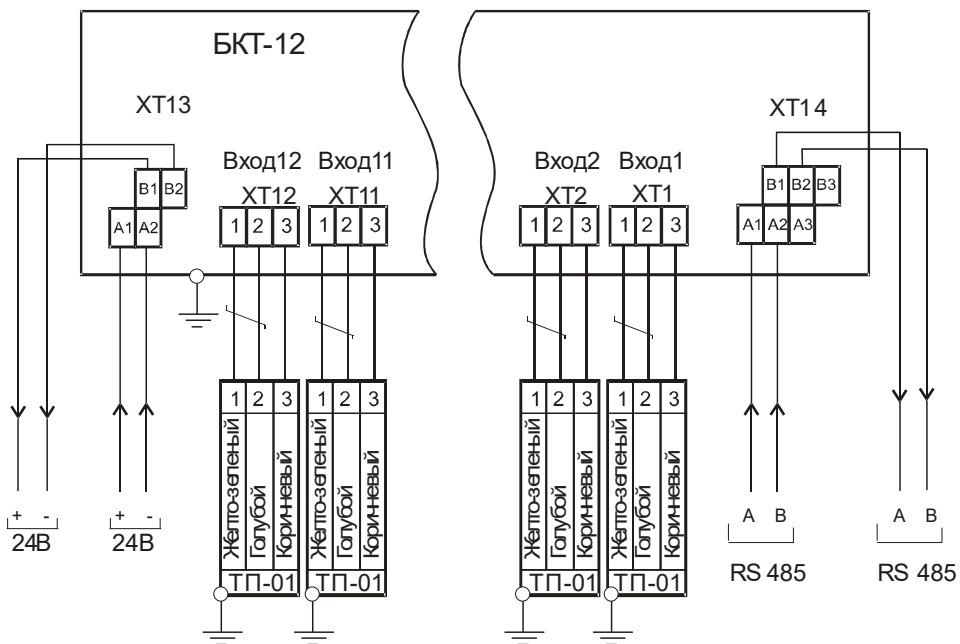


Рисунок Б.7 - Блок БКТ-12
Габаритные и установочные размеры



Внимание! При монтаже ТП-01 и БКТ-12 обязательно подключить заземляющий провод.

Рисунок Б.8 - Устройство контроля температуры УКТ-12
Схема подключения

ПРИЛОЖЕНИЕ В

(справочное)

Габаритные размеры и схема подключения устройства контроля термостанг УКТ-192

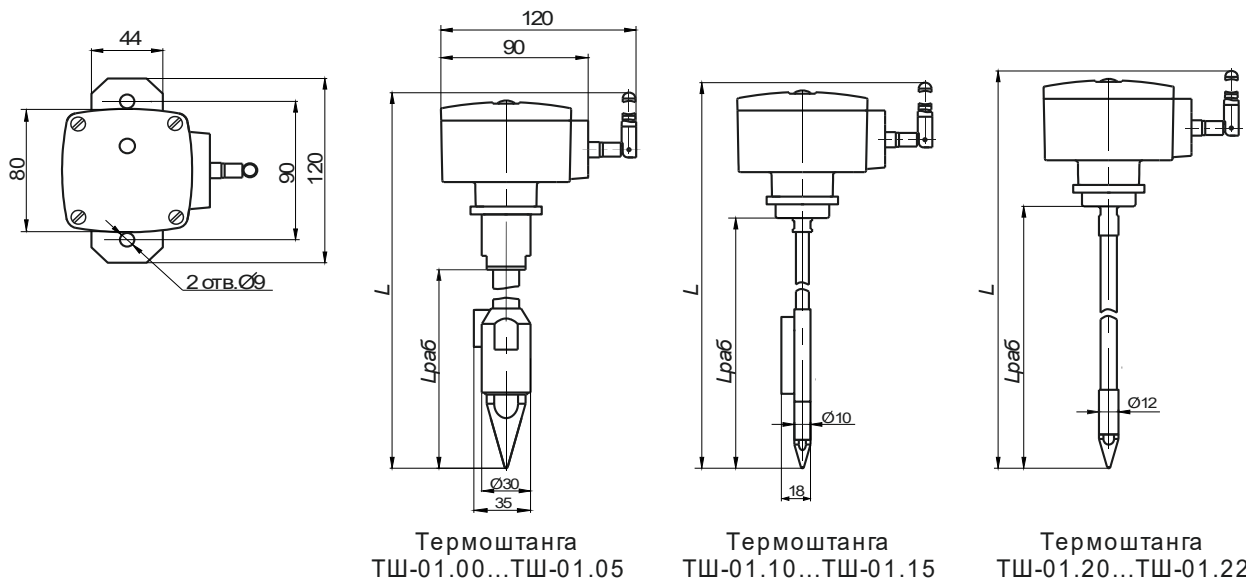


Рисунок В.1 – Термостанга ТШ-01

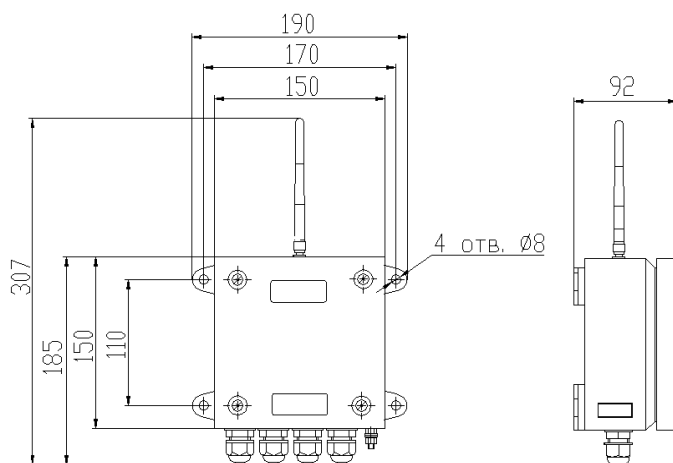


Рисунок В.2 – Блок БКТ-192.

Внешний вид

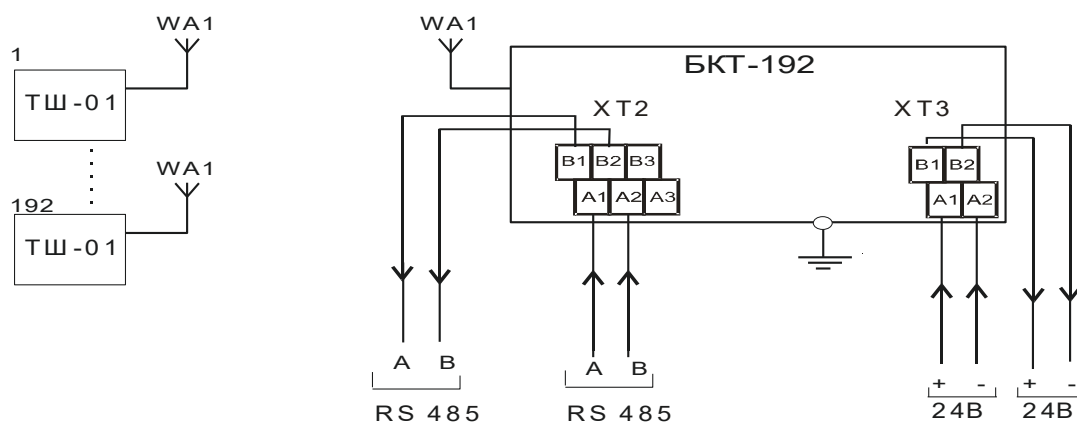


Рисунок В.3 – Устройство контроля термостанг УКТ-192.

Схема подключения

ПРИЛОЖЕНИЕ Г (справочное)

Габаритные размеры и схема подключения блока БУК-01

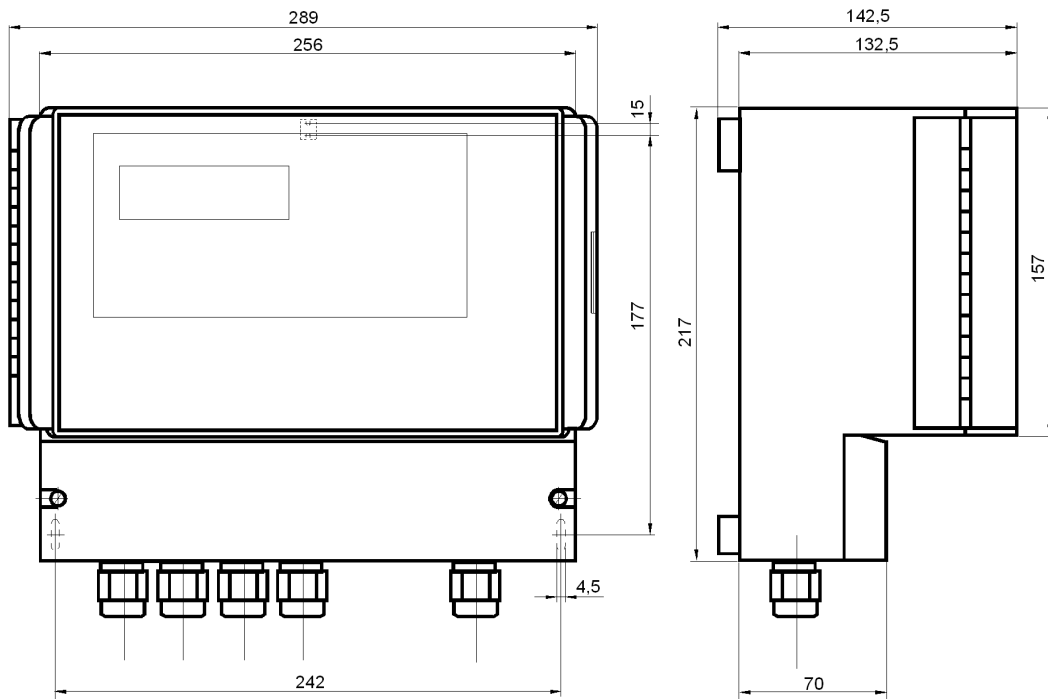


Рисунок Г.1 – Блок БУК-01. Габаритные размеры

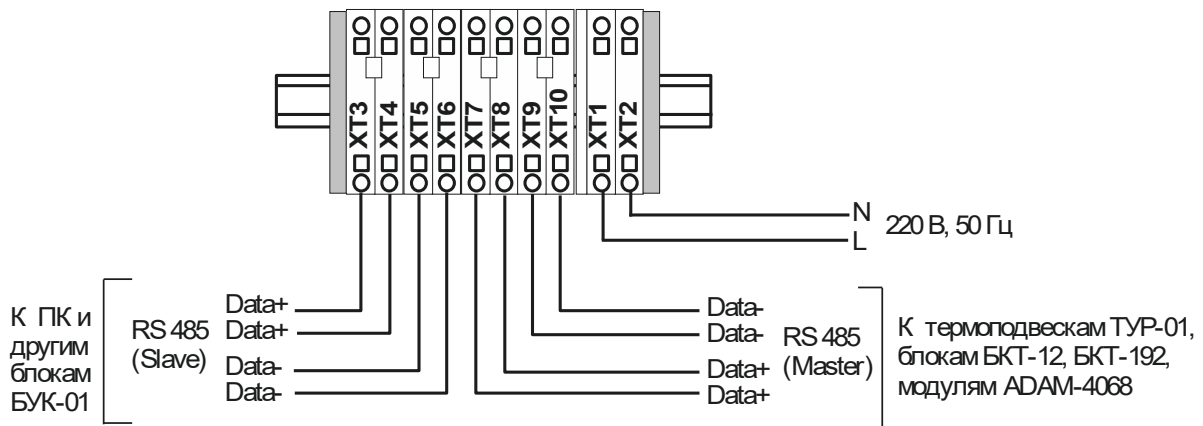


Рисунок Г.2 – Блок БУК-01. Схема подключения

ПРИЛОЖЕНИЕ Д

(справочное)

Габаритные размеры и схема подключения модуля I-7510

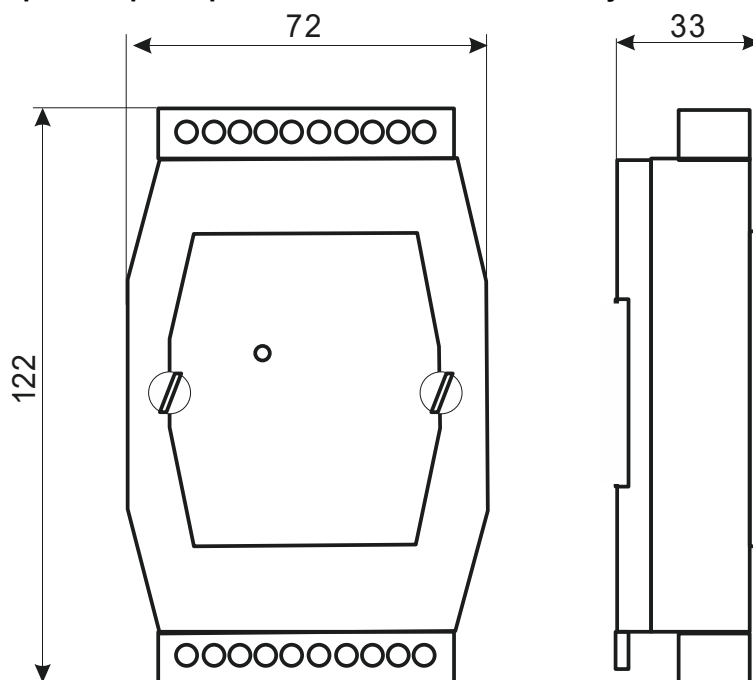


Рисунок Д.1 – Модуль I-7510. Габаритные размеры

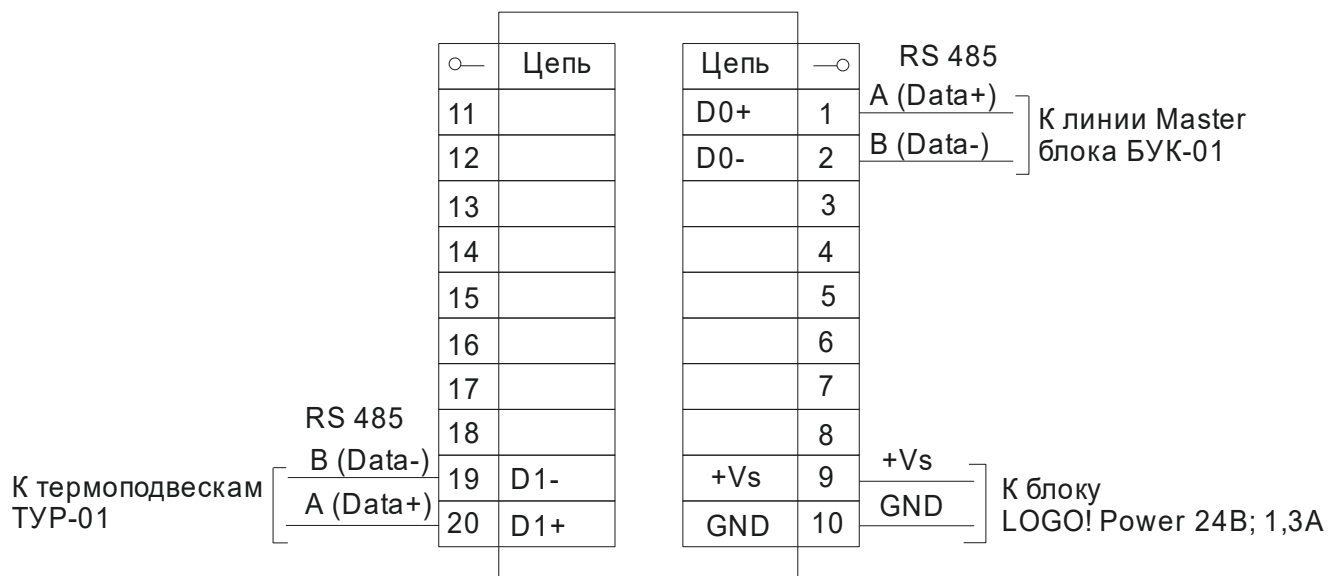


Рисунок Д.2 – Модуль I-7510. Схема подключения внешних устройств

ПРИЛОЖЕНИЕ Е

(справочное)

Габаритные размеры и схема подключения блоков БП-240 и БП-120

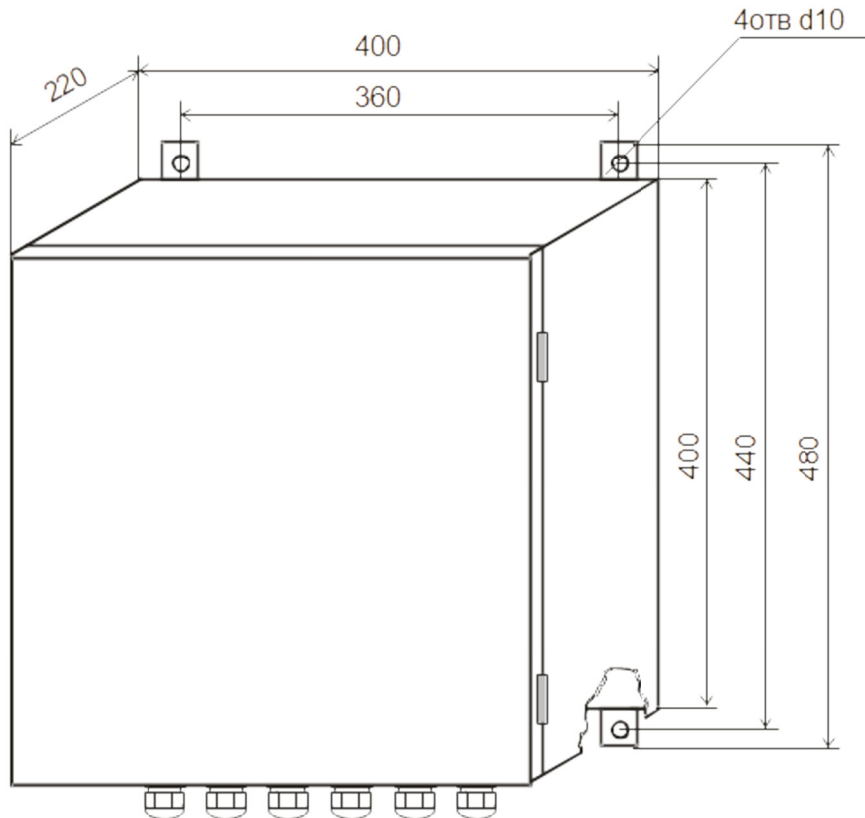


Рисунок Е.1 – Блок БП-240 (БП-120). Габаритные размеры

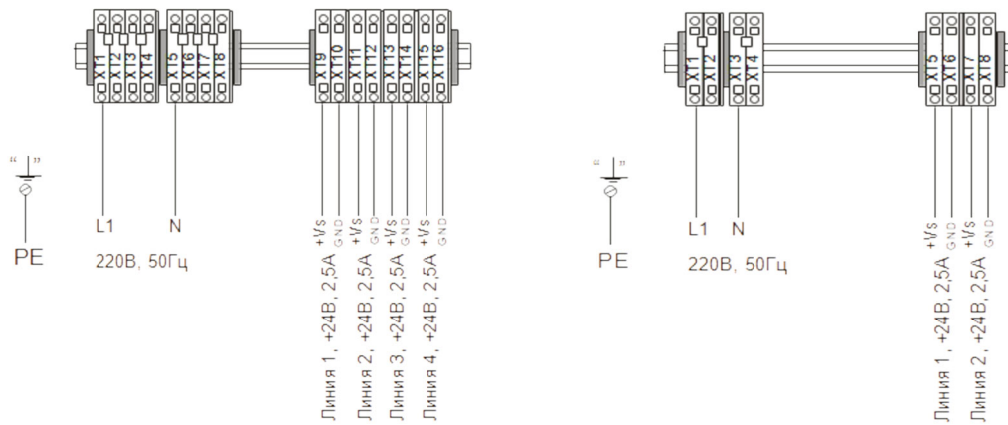


Рисунок Е.2 – Блок БП-240. Схема подключения Рисунок Е.3 — Блок БП-120. Схема подключения

ПРИЛОЖЕНИЕ Ж

(справочное)

Габаритные размеры и схема подключения модуля ADAM-4068

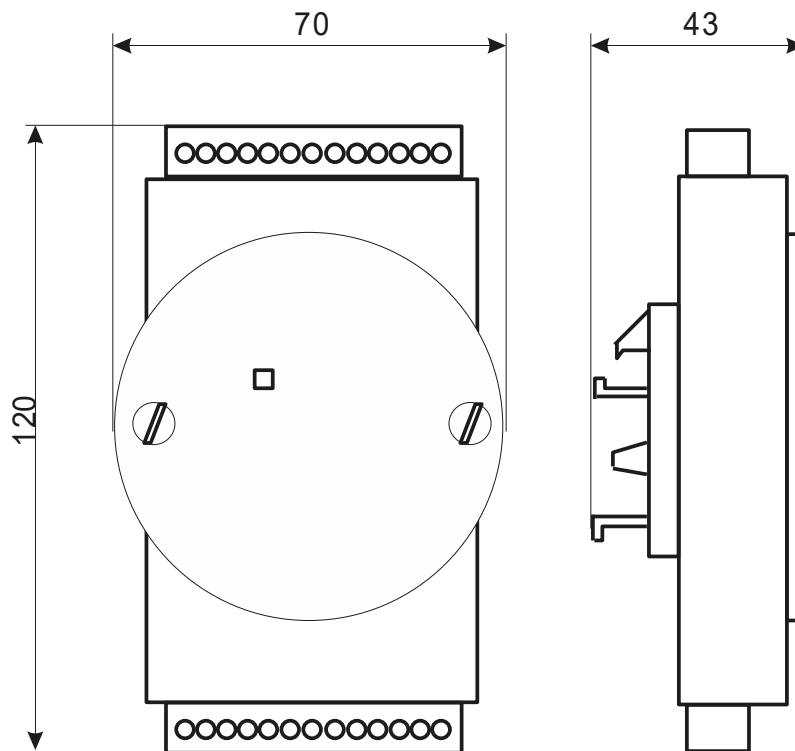


Рисунок Ж.1 — Модуль ADAM-4068. Габаритные размеры

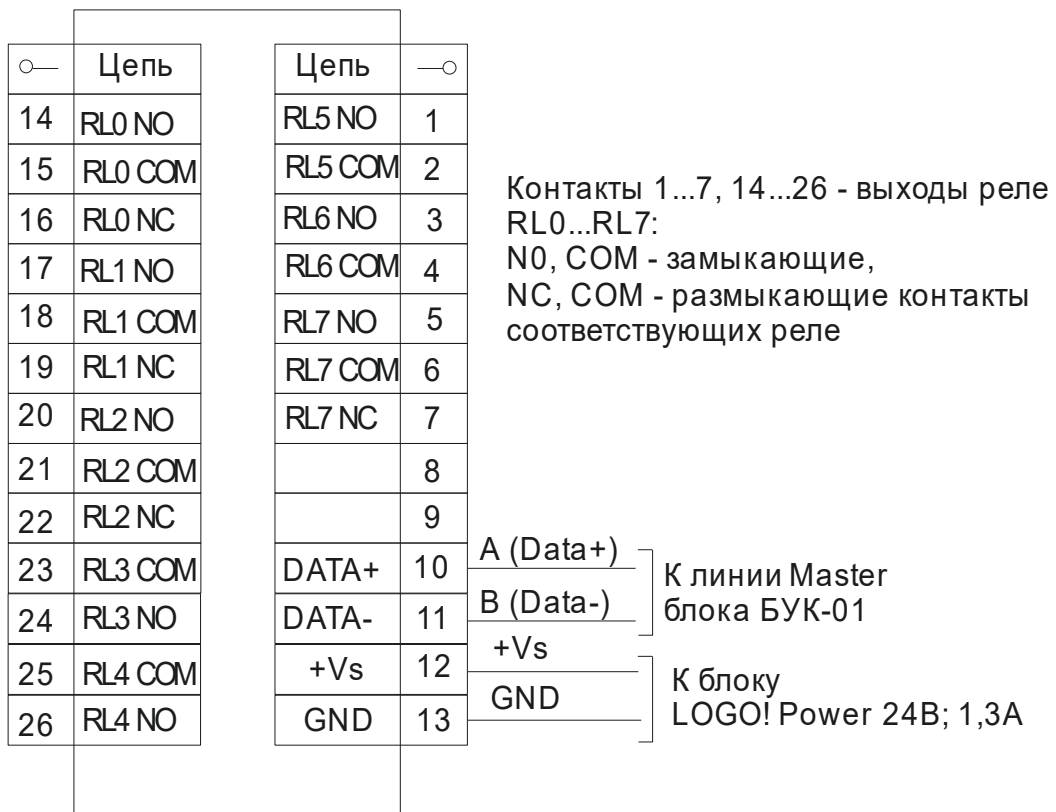
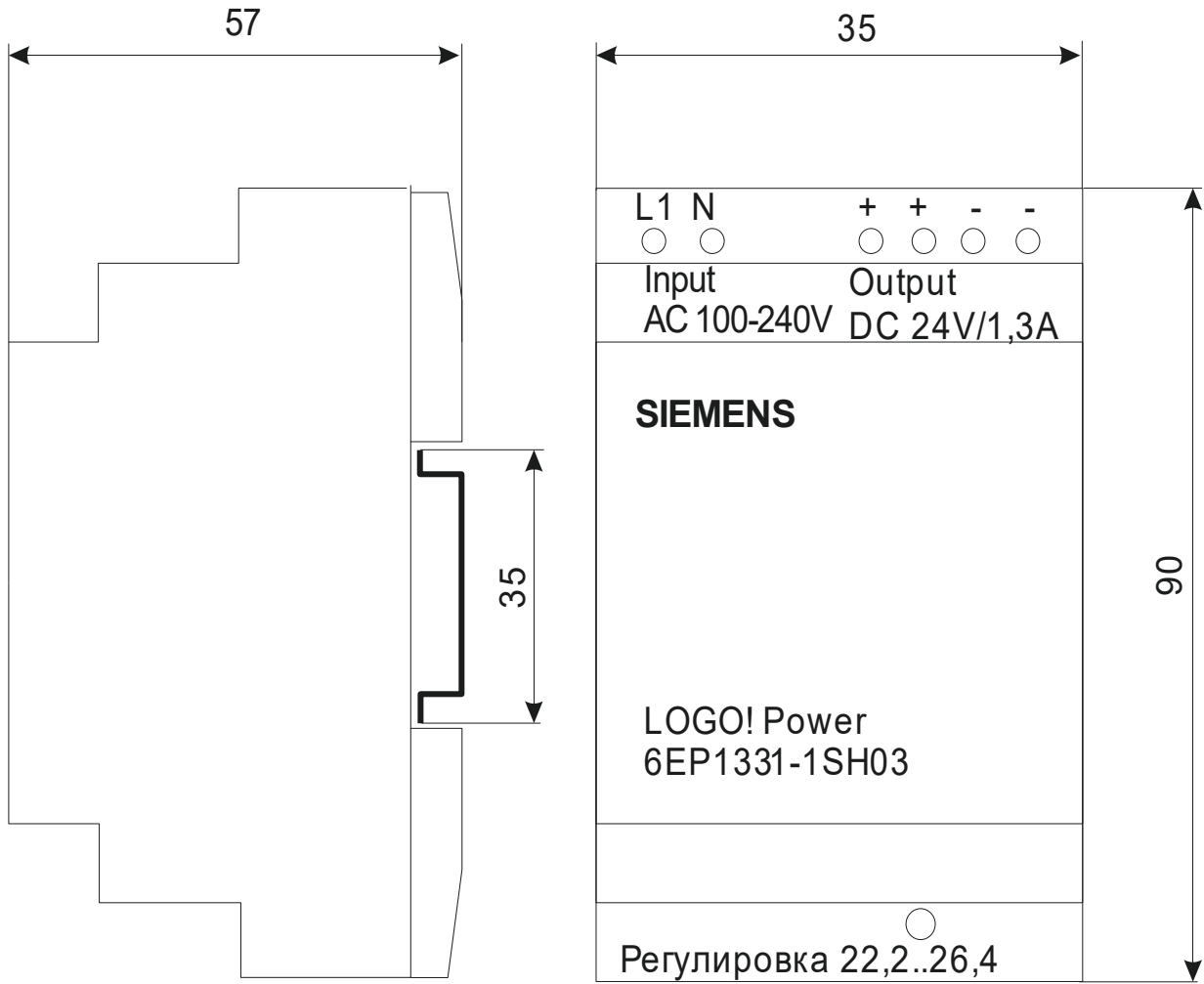


Рисунок Ж.2 — Модуль ADAM-4068. Схема подключения

ПРИЛОЖЕНИЕ И

(справочное)

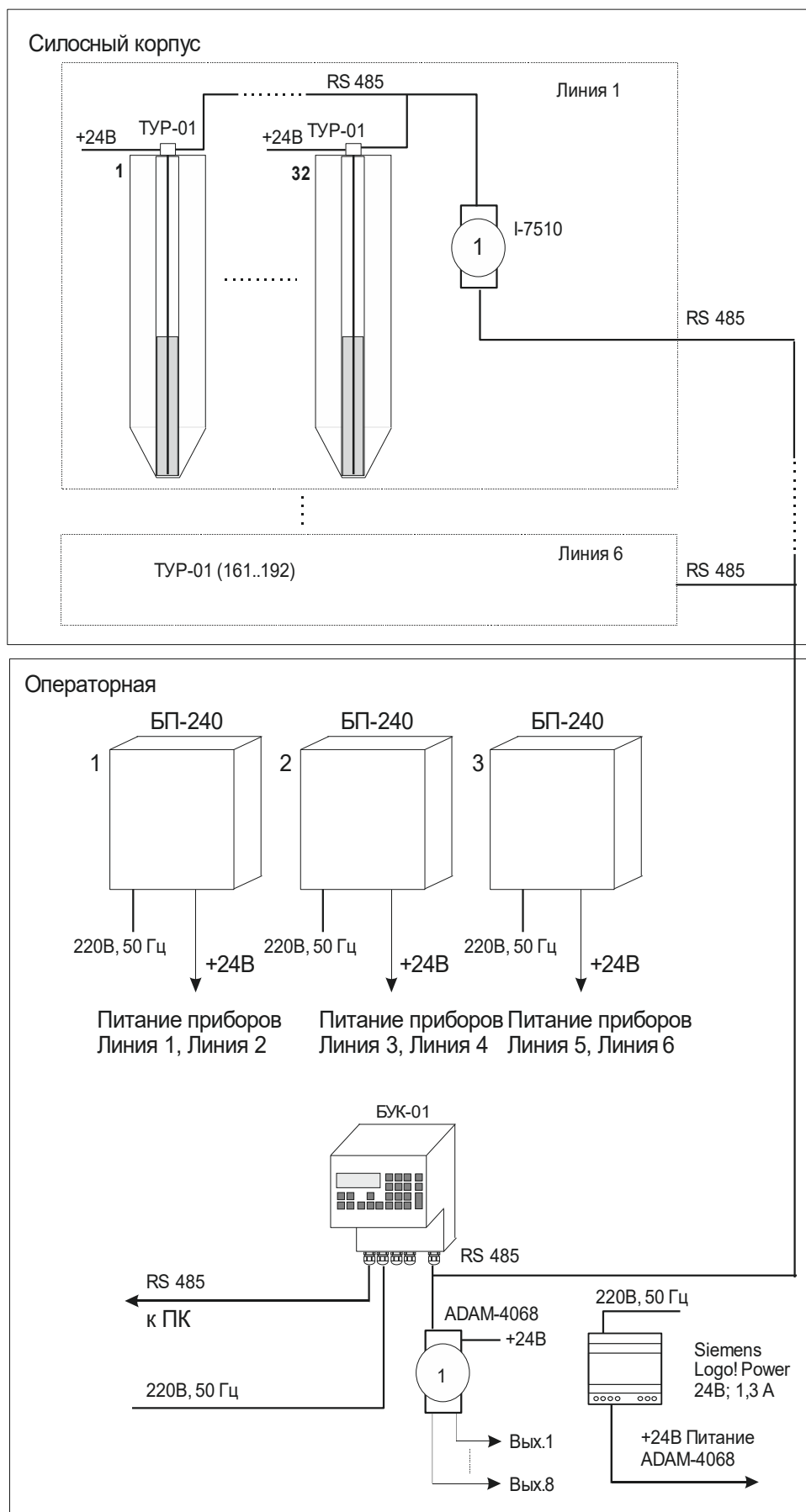
Блок LOGO! Power 24В; 1,3А. Габаритные размеры



ПРИЛОЖЕНИЕ К

(обязательное)

Структурная схема системы (Вариант 1)

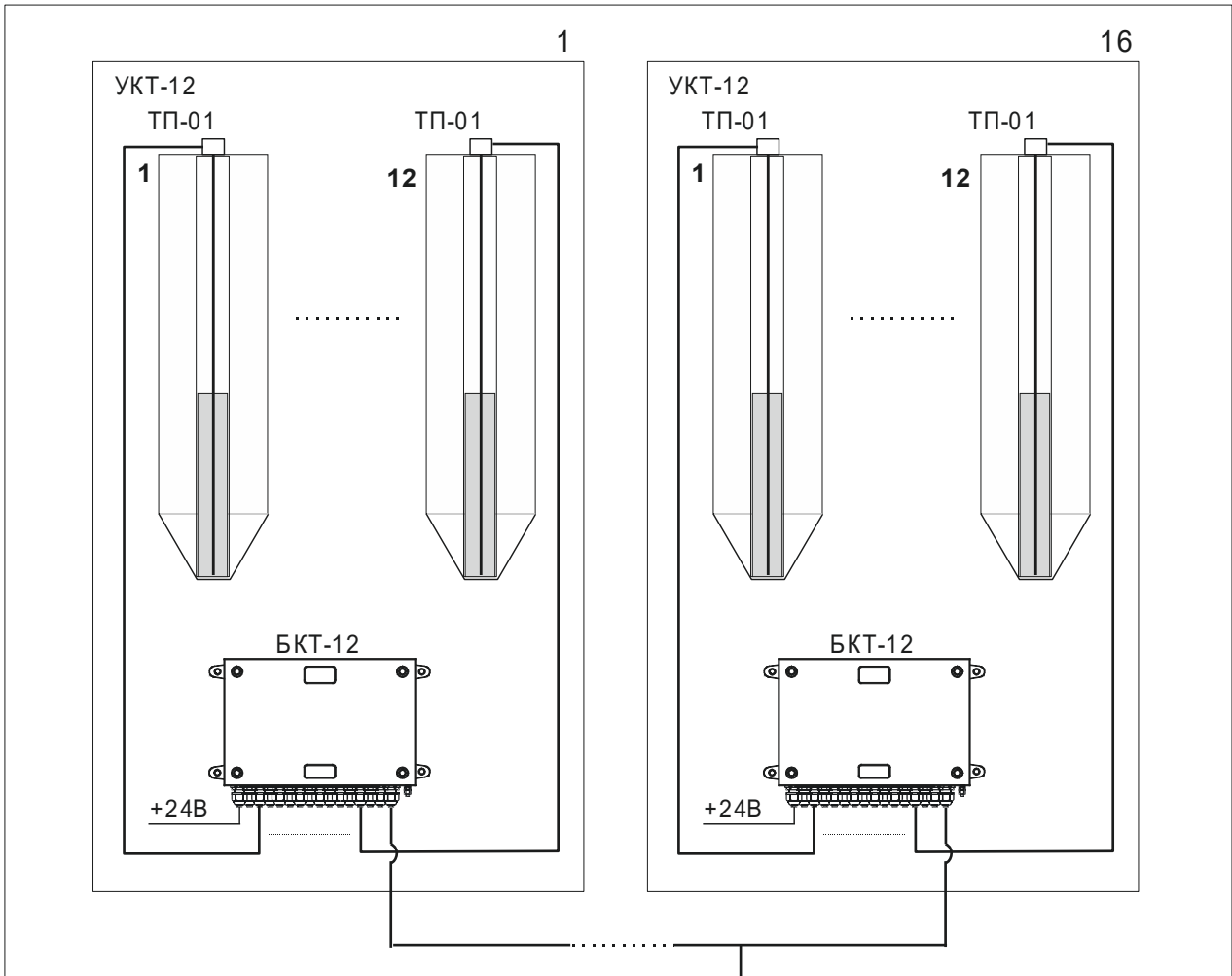


ПРИЛОЖЕНИЕ Л

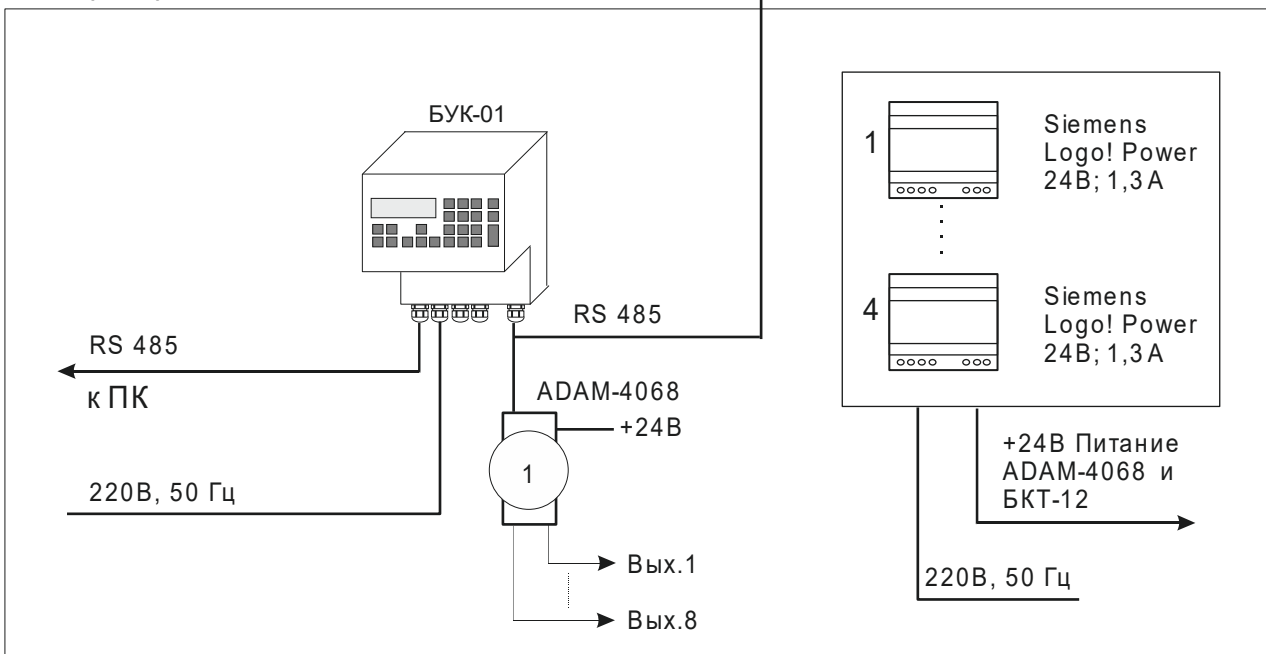
(обязательное)

Структурная схема системы (Вариант 2)

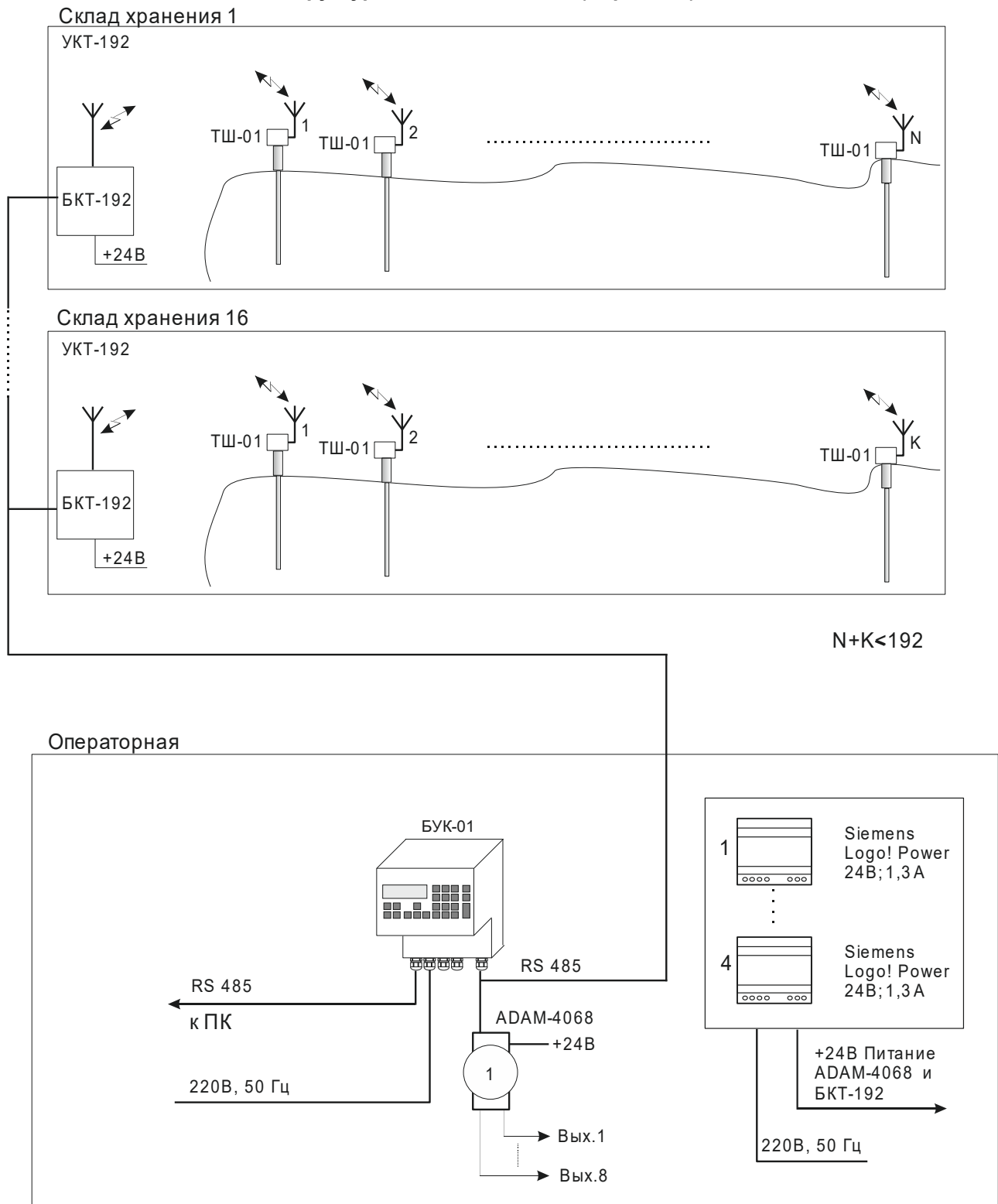
Силосный корпус



Операторная



ПРИЛОЖЕНИЕ М (обязательное) Структурная схема системы (Вариант 3)



ПРИЛОЖЕНИЕ П

(обязательное)

Схема подключения приборов системы (Вариант 2)

Подключение приборов УКТ-12 №1..4 согласно структурной схеме (приложение Л). Подключение приборов УКТ-12 №5..8, №9..12, №13..16 аналогично.

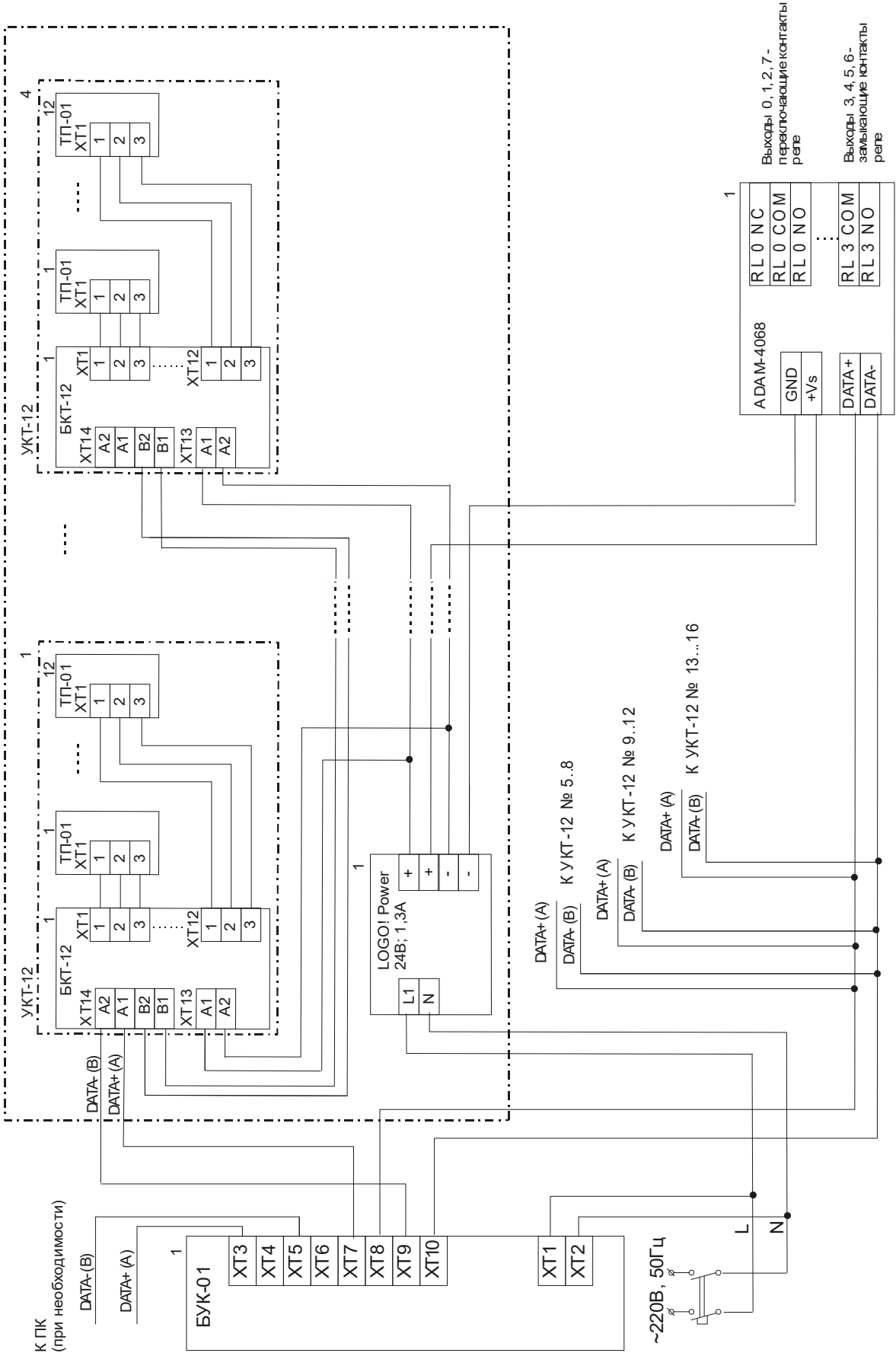


Рисунок П.1 - Схема подключения приборов системы (вариант 2)

ПРИЛОЖЕНИЕ Р

(обязательное)

Схема подключения приборов системы (Вариант 3)

Подключение приборов УКТ-192 № 1...4 согласно структурной схеме (приложение М). Подключение приборов УКТ-192 № 5..8, №9...12, № 13...16 аналогично.

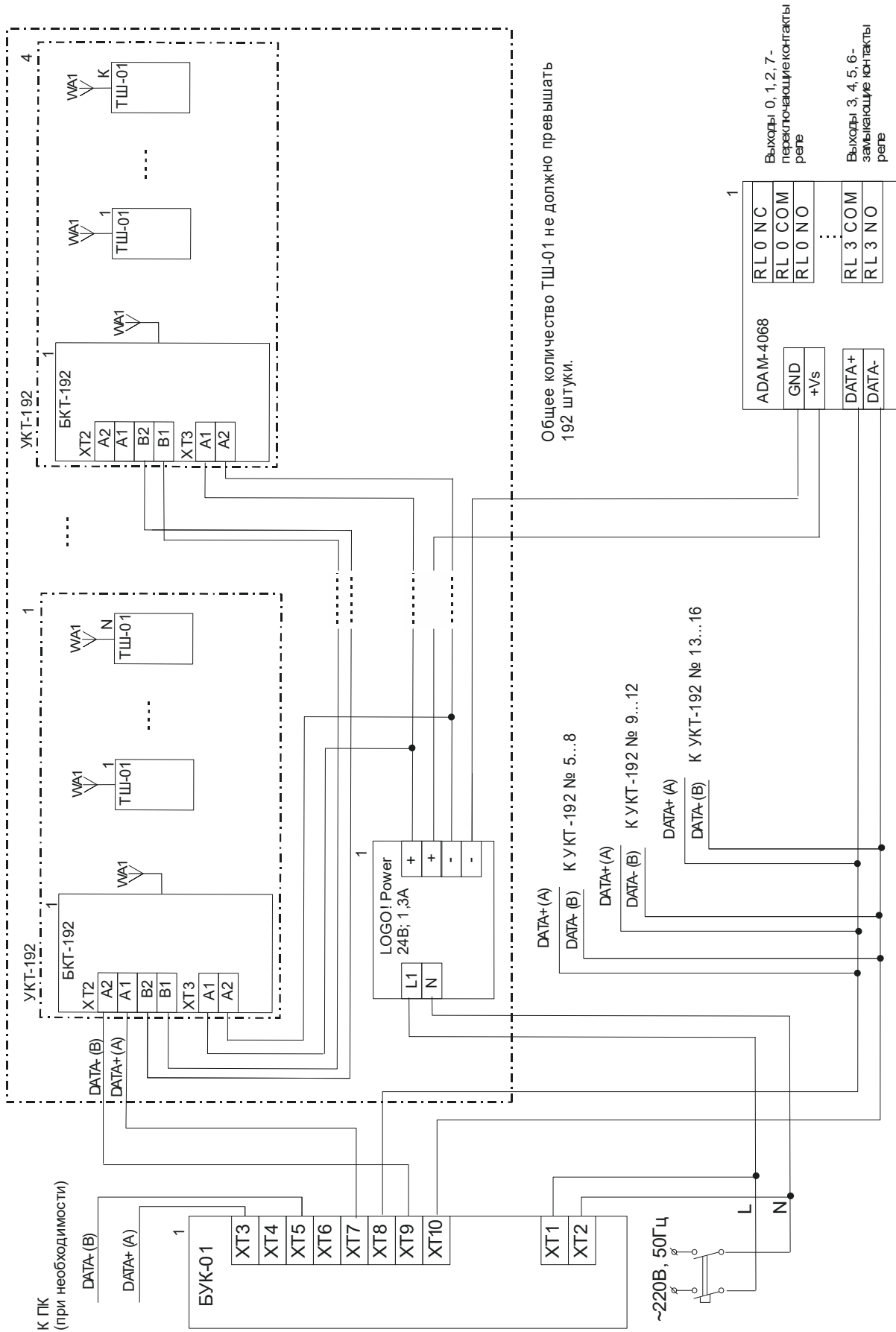


Рисунок Р.1 - Схема подключения приборов системы (вариант 3)

ПРИЛОЖЕНИЕ С

(обязательное)

Подключение термоподвесок и термощтанг к входам блока БУК-01

Таблица С.1. (заполняется пользователем)

Номер входа БУК-01	Название силоса (6 символов)	Прибор				
		ТУР-01		БКТ-12 или БКТ-192		
		Зав. №	Сист. адрес	Зав. №	Сист. адрес	Номер входа и зав. номер ТЩ-01
1						
2						
3						
4						
5						
6						
7						
8						
9						
10						
11						
12						
13						
14						
15						
16						
17						
18						
19						
20						
21						
22						
23						
24						
25						
26						
27						

Продолжение таблицы С.1

Номер входа БУК-01	Название силоса (6 символов)	Прибор				
		ТУР-01		БКТ-12 или БКТ-192		
		Зав. №	Сист. адрес	Зав. №	Сист. адрес	Номер входа и зав. номер ТШ-01
28						
29						
30						
31						
32						
33						
34						
35						
36						
37						
38						
39						
40						
41						
42						
43						
44						
45						
46						
47						
48						
49						
50						
51						
52						
53						
54						
55						
56						

ЮЯИГ.421459.001 РЭ
 Продолжение таблицы С.1

Номер входа БУК-01	Название силоса (6 символов)	Прибор				
		ТУР-01		БКТ-12 или БКТ-192		
		Зав. №	Сист. адрес	Зав. №	Сист. адрес	Номер входа и зав. номер ТШ-01
57						
58						
59						
60						
61						
62						
63						
64						
65						
66						
67						
68						
69						
70						
71						
72						
73						
74						
75						
76						
77						
78						
79						
80						
81						
82						
83						
84						
85						

Продолжение таблицы С.1

Номер входа БУК-01	Название силоса (6 символов)	Прибор				
		ТУР-01		БКТ-12 или БКТ-192		
		Зав. №	Сист. адрес	Зав. №	Сист. адрес	Номер входа и зав. номер ТШ-01
86						
87						
88						
89						
90						
91						
92						
93						
94						
95						
96						
97						
98						
99						
100						
101						
102						
103						
104						
105						
106						
107						
108						
109						
110						
111						
112						
113						
114						

ЮЯИГ.421459.001 РЭ
 Продолжение таблицы С.1

Номер входа БУК-01	Название силоса (6 символов)	Прибор				
		ТУР-01		БКТ-12 или БКТ-192		
		Зав. №	Сист. адрес	Зав. №	Сист. адрес	Номер входа и зав. номер ТШ-01
115						
116						
117						
118						
119						
120						
121						
122						
123						
124						
125						
126						
127						
128						
129						
130						
131						
132						
133						
134						
135						
136						
137						
138						
139						
140						
141						
142						
143						

Продолжение таблицы С.1

Номер входа БУК-01	Название силоса (6 символов)	Прибор				
		ТУР-01		БКТ-12 или БКТ-192		
		Зав. №	Сист. адрес	Зав. №	Сист. адрес	Номер входа и зав. номер ТШ-01
144						
145						
146						
147						
148						
149						
150						
151						
152						
153						
154						
155						
156						
157						
158						
159						
160						
161						
162						
163						
164						
165						
166						
167						
168						
169						
170						
171						
172						

ЮЯИГ.421459.001 РЭ
 Продолжение таблицы С.1

Номер входа БУК-01	Название силоса (6 символов)	Прибор				
		ТУР-01		БКТ-12 или БКТ-192		
		Зав. №	Сист. адрес	Зав. №	Сист. адрес	Номер входа и зав. номер ТШ-01
173						
174						
175						
176						
177						
178						
179						
180						
181						
182						
183						
184						
185						
186						
187						
188						
189						
190						
191						
192						